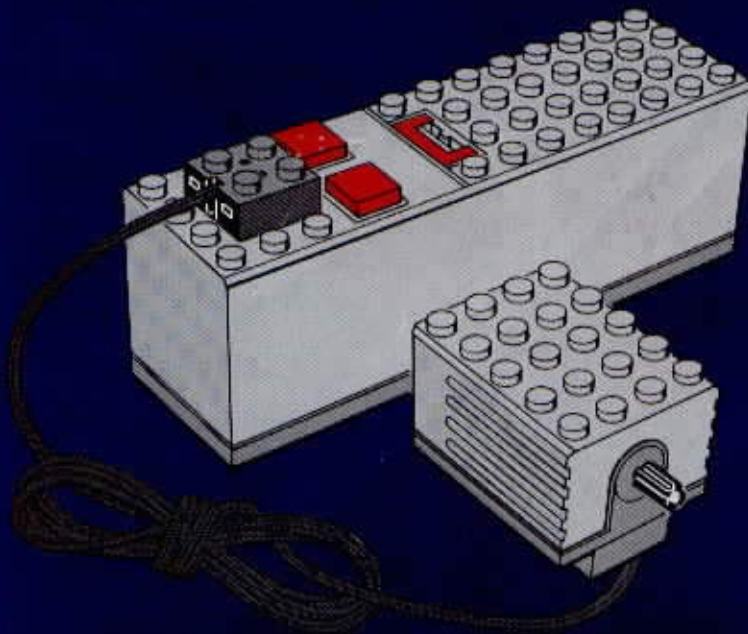


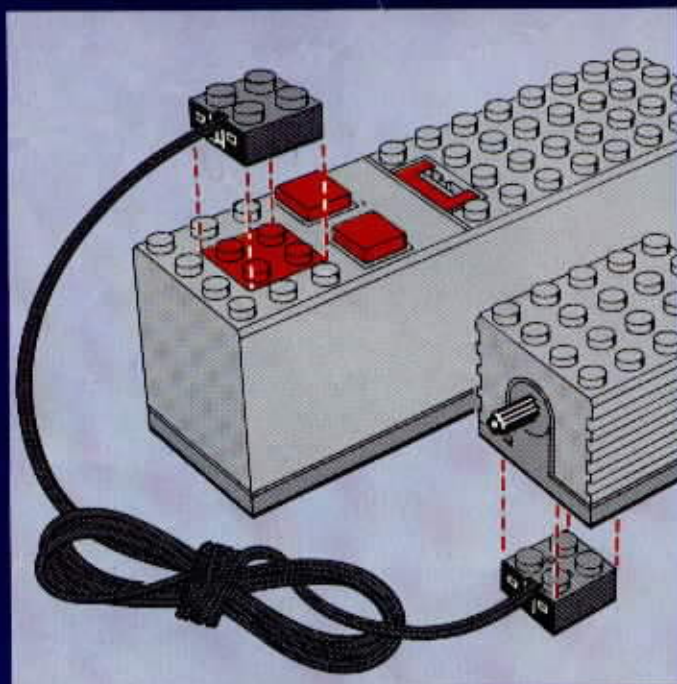


Technic

9 V Motor Moteur 9 V 9 V Motor



Connection of Wires Branchement des fils Aansluiting snoeren



Batteries

Use six 1.5 V batteries. Alkaline batteries (LR 6) are recommended. Make sure the batteries are installed correctly.

Piles

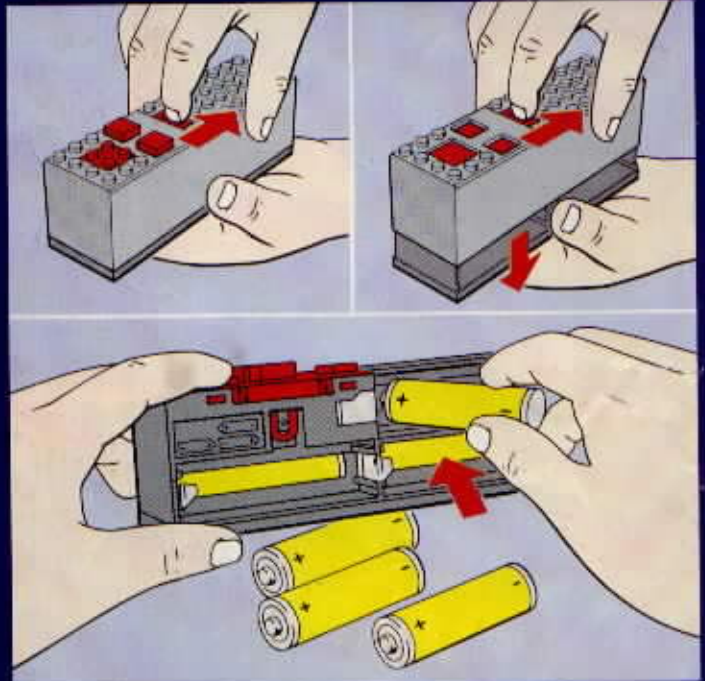
Utiliser six piles de 1,5 V. Nous recommandons les piles Alkaline (LR 6).

S'assurer d'avoir bien placé les piles.

Batterijen

Gebruik zes batterijen van 1,5 V. Wij raden aan alkalinebatterijen (LR 6) te gebruiken.

Zorg dat de batterijen correct zijn geplaatst.



Switches

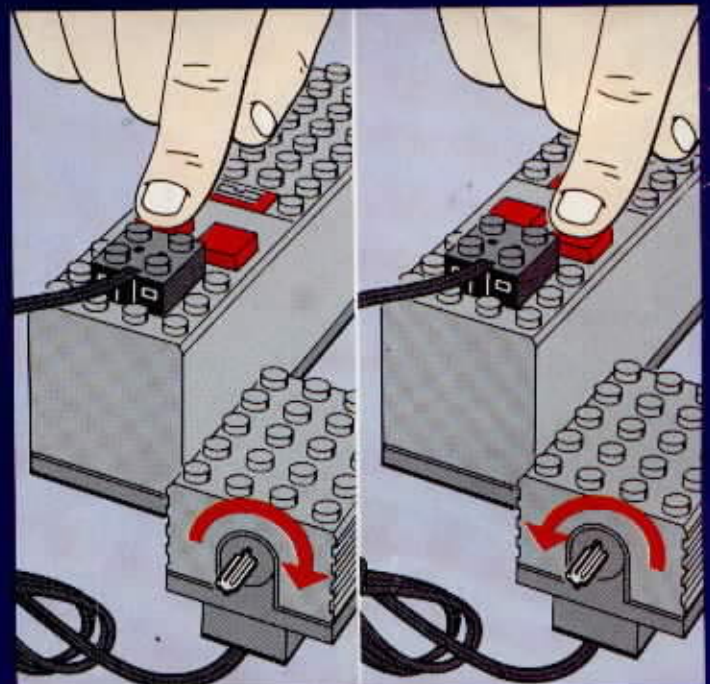
If the switch is activated by a light press, it will automatically return to the centre position when you let go.

Interrupteurs

Si vous appuyez légèrement sur l'interrupteur, il retournera automatiquement à la position centrale quand vous relâchez.

Schakelaars

Als u de schakelaar slechts licht indrukt, keert hij automatisch terug naar de middenpositie nadat u hem loslaat.



Motor Tips

If the motor will not start, please check:

1. Are all connections correct?
2. Are the batteries placed correctly?
3. Has the model been adjusted, so that all wheels can run freely and easily?

If the motor still does not start then replace the batteries.

Never pull the wire, but take hold of the brick itself.

Gearing down can be used with advantage in order to reduce the strain on the motor and thus prolong the working life of the batteries.

The motor is protected against excess load by means of a thermal fuse which cuts out if the motor is overheated.

This fuse reconnects automatically when the current to the motor is disconnected.

Please note: Water can damage the motor.

The motor is radio-noise suppressed so that TV and radio reception is not disturbed.

Conseils pour le moteur

Si le moteur ne démarre pas, vérifiez:

1. Si tous les branchements sont corrects.
2. Si les piles sont bien placées.
3. Si le modèle est ajusté de façon à ce que tous les engrenages puissent bouger facilement et librement.

Si le moteur ne démarre toujours pas, remplacer les piles.

Ne jamais débrancher le moteur en tirant sur le fil, mais sur la prise.

Il est avantageux d'utiliser la démultipliation afin de réduire la charge du moteur; vous prolongerez ainsi la durée des piles.

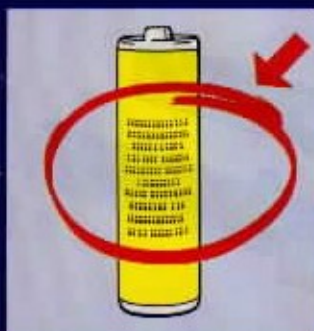
Le moteur est protégé contre les surcharges par un fusible thermique qui disjoncte en cas de surchauffe du moteur. Ce fusible se rebranche automatiquement dès que le courant du moteur est coupé.

Attention: L'eau peut endommager le moteur. Le moteur est anti-parasité pour ne pas perturber la réception TV ou radio.

Instruction for use of batteries

Instructions d'utilisation des piles

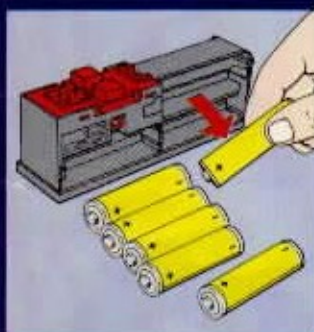
Instructies voor gebruik van de batterijen



Please read battery instructions carefully before use. Never mix different types of batteries or new and old batteries in one battery box.

Lire attentivement les instructions des piles avant l'utilisation. Ne jamais mélanger différents types de piles ou des piles nouvelles avec des piles usées dans le même boîtier à piles.

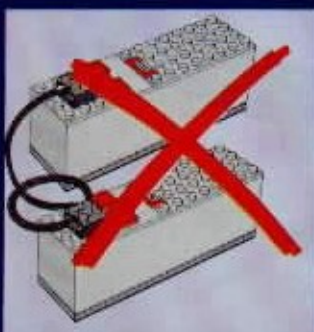
Lees de instructies voor de batterijen vóór gebruik zorgvuldig door. Gebruik nooit verschillende soorten batterijen of oude en nieuwe batterijen naast elkaar in één batterijhouder.



Always remove the batteries from the battery box for long-term storage or if they are used up. Liquid leaking from batteries will damage the battery box.

Toujours enlever les piles du boîtier à piles, si vous n'utilisez pas le moteur pendant un certain temps ou si elles sont usées. Une fuite de liquide pourrait endommager le boîtier à piles.

Haal altijd de batterijen uit de batterijhouder zodra ze leeg zijn, of wanneer ze gedurende een langere periode niet worden gebruikt. Wanneer de batterijen lekken, kan dit de batterijhouder beschadigen.



Do not connect two or more battery boxes.

Ne pas relier deux ou plusieurs boîtiers à piles.

Sluit nooit twee of meer batterijhouders aan.

Motor tips

Als de motor niet wil starten, controleer dan de volgende punten:

1. Zijn alle punten correct aangesloten?
2. Zijn de batterijen correct geplaatst?
3. Is het model goed gemonteerd, zodat alle tandwielen vrij en soepel kunnen draaien?

Als de motor nog steeds niet wil starten, vervang dan de batterijen.

Haal nooit de stekker eruit door aan het snoer te trekken, maar pak de stekker vast.

Door de vertraging te gebruiken, wordt de motor minder zwaar belast. Hierdoor gaan de batterijen langer mee.

De motor is beveiligd tegen overbelasting door een thermische zekering, die uitslaat zodra de motor oververhit raakt. De zekering schakelt automatisch terug als de stroomtoevoer naar de motor wordt uitgeschakeld.

Let op: Water kan de motor beschadigen.

De motor is ontstoord en veroorzaakt geen storing bij de ontvangst van radio en TV.



Never snap the wire back onto itself. Should a short circuit occur, the current is automatically cut out until the fault has been corrected.

The battery box is also protected against overloading. Thus rechargeable batteries can be used. Do not recharge the batteries in the battery box. Rechargeable batteries must be recharged in a suitable recharger.

Ne jamais brancher un fil sur lui-même. En cas de court-circuit, le courant est automatiquement coupé jusqu'à ce que l'erreur ait été corrigée.

Le boîtier à piles est également protégé contre les surcharges. Ainsi, les piles rechargeables peuvent être utilisées. Ne pas recharger les piles dans le boîtier à piles mais dans un rechargeur approprié.

Zorg dat het snoer nooit kortsluiting maakt. Mocht er toch kortsluiting ontstaan, dan wordt de stroom automatisch afgebroken tot de storing is hersteld.

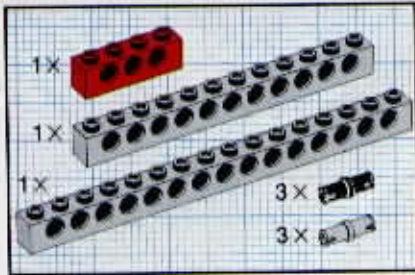
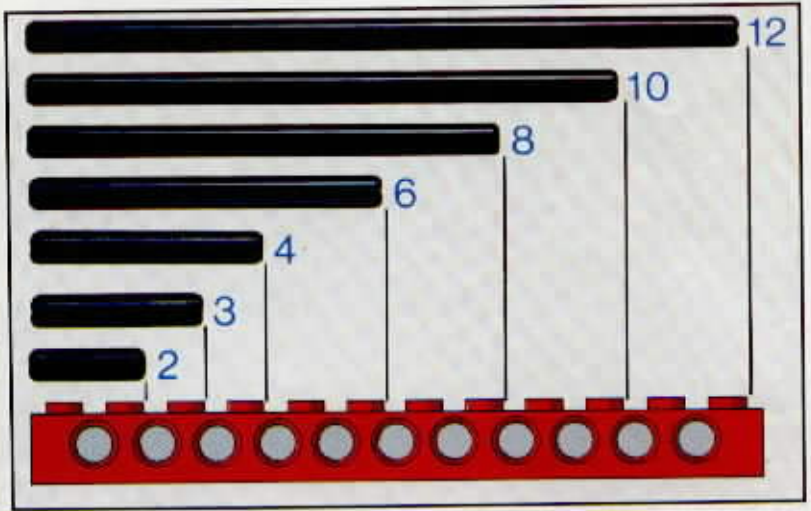
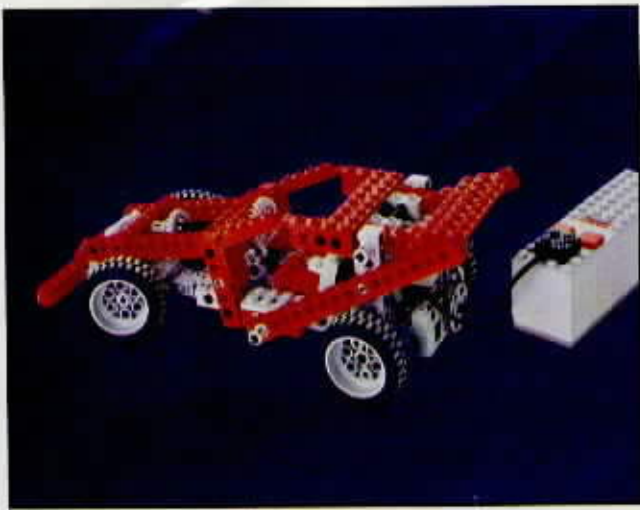
De batterijhouder is eveneens beveiligd tegen overbelasting. Er kunnen oplaadbare batterijen worden gebruikt. Laad de batterijen nooit op terwijl ze in de houder zitten. Oplaadbare batterijen moeten worden opgeladen in een daarvoor bestemde oplader.



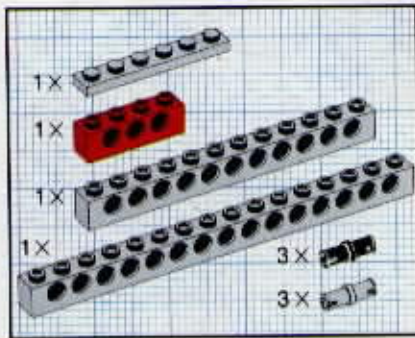
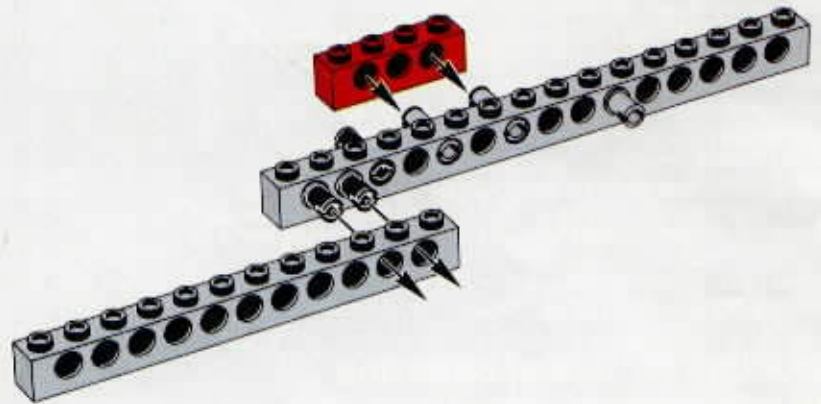
Do not throw used batteries in the fire.

Ne jamais jeter les piles dans le feu.

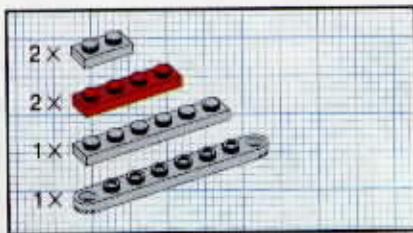
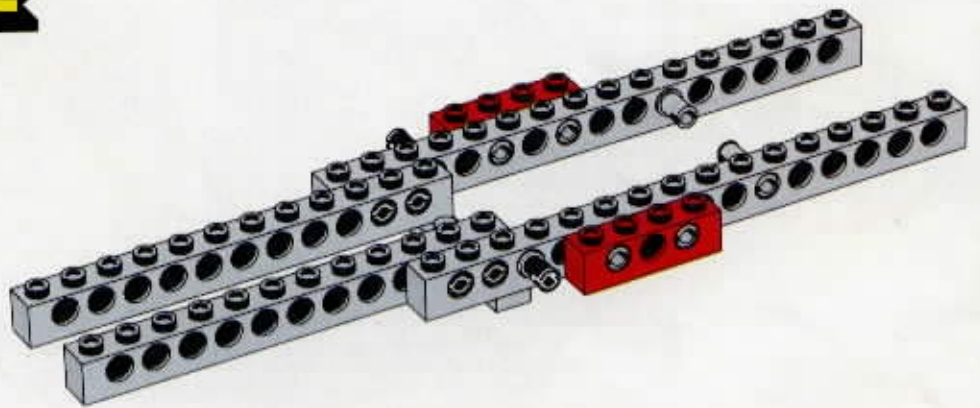
Gooi lege batterijen nooit in het vuur.



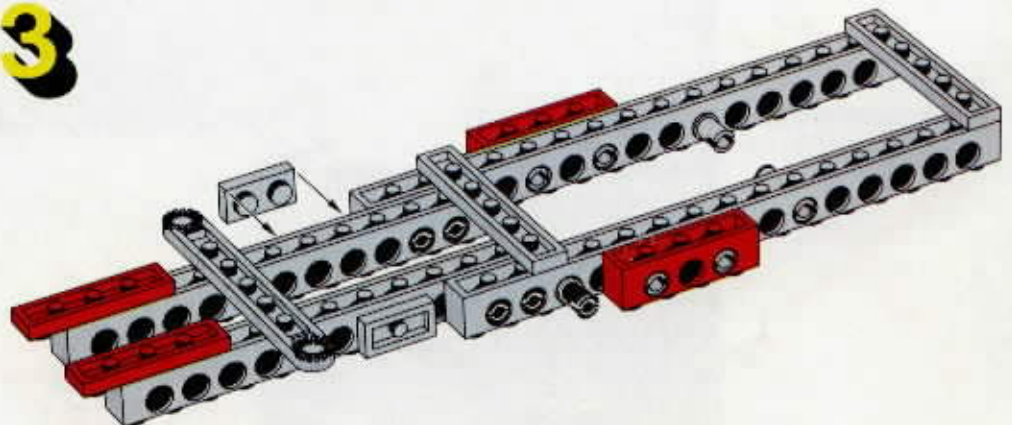
1

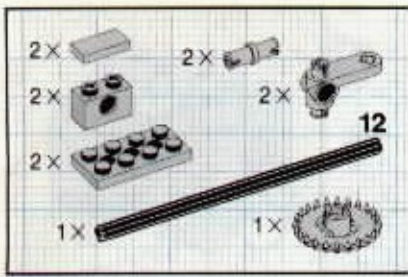


2

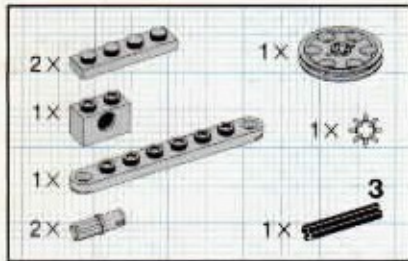


3

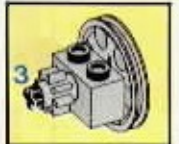
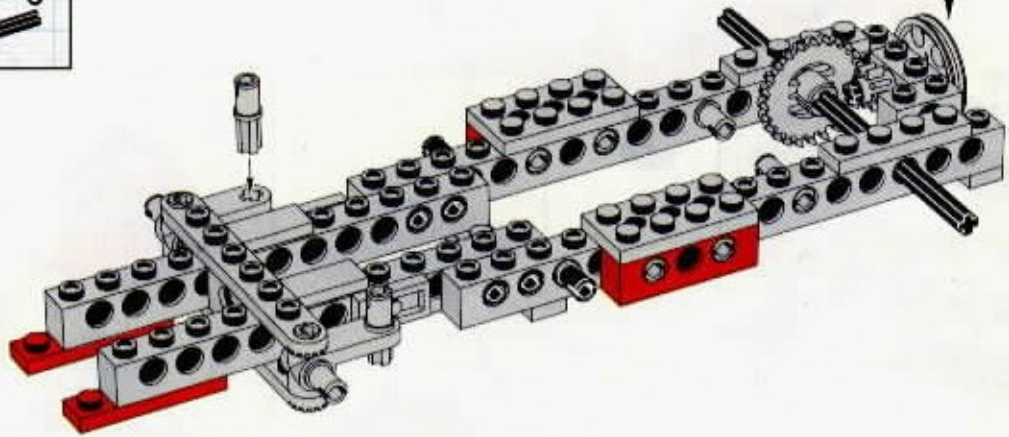




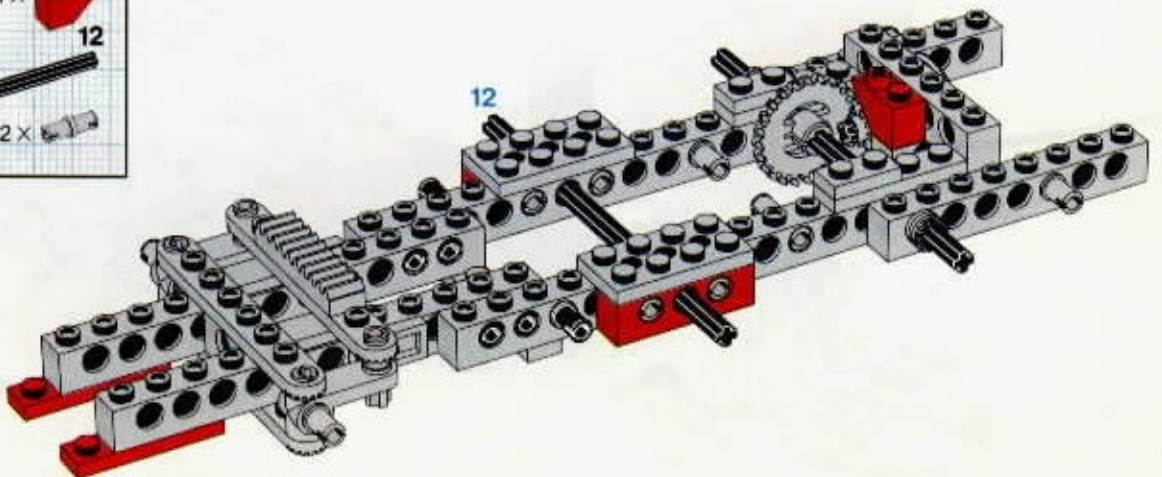
4



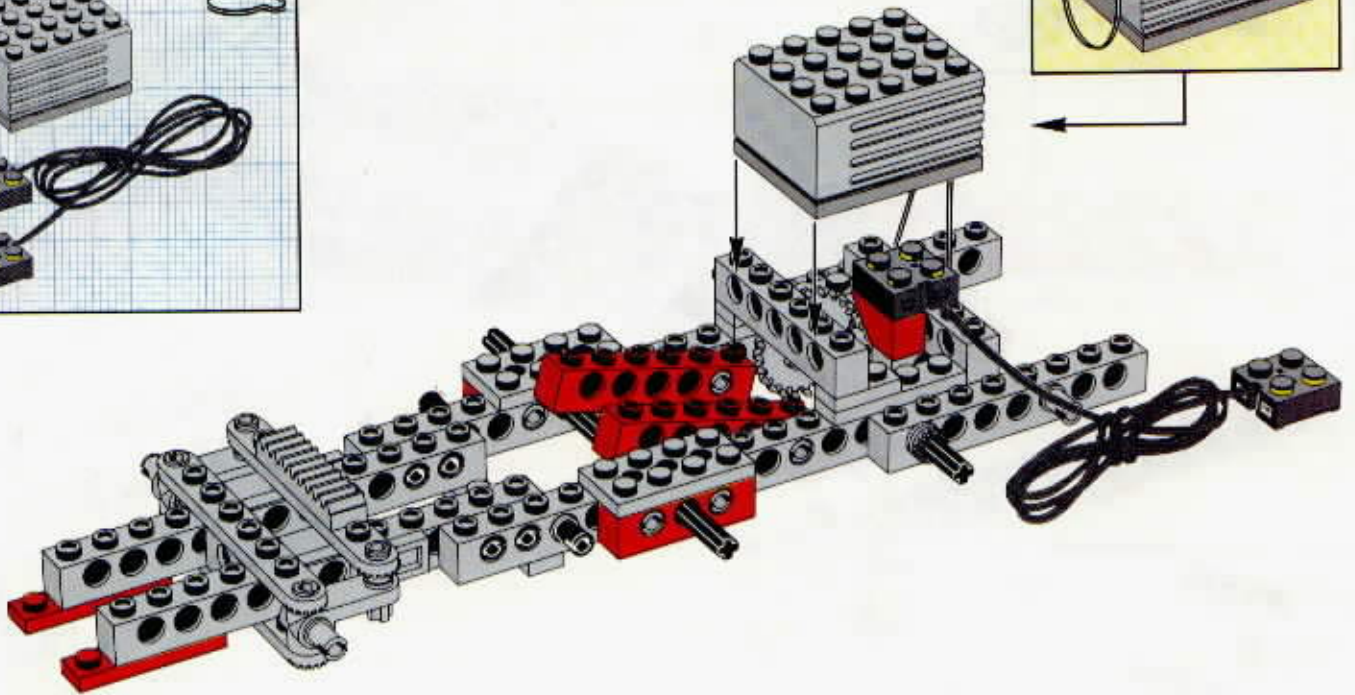
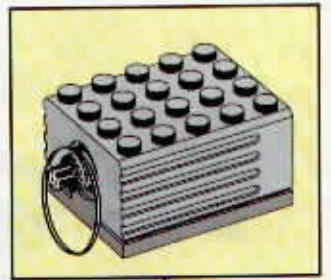
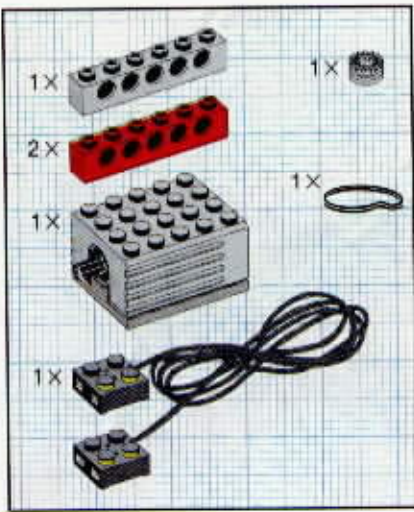
5



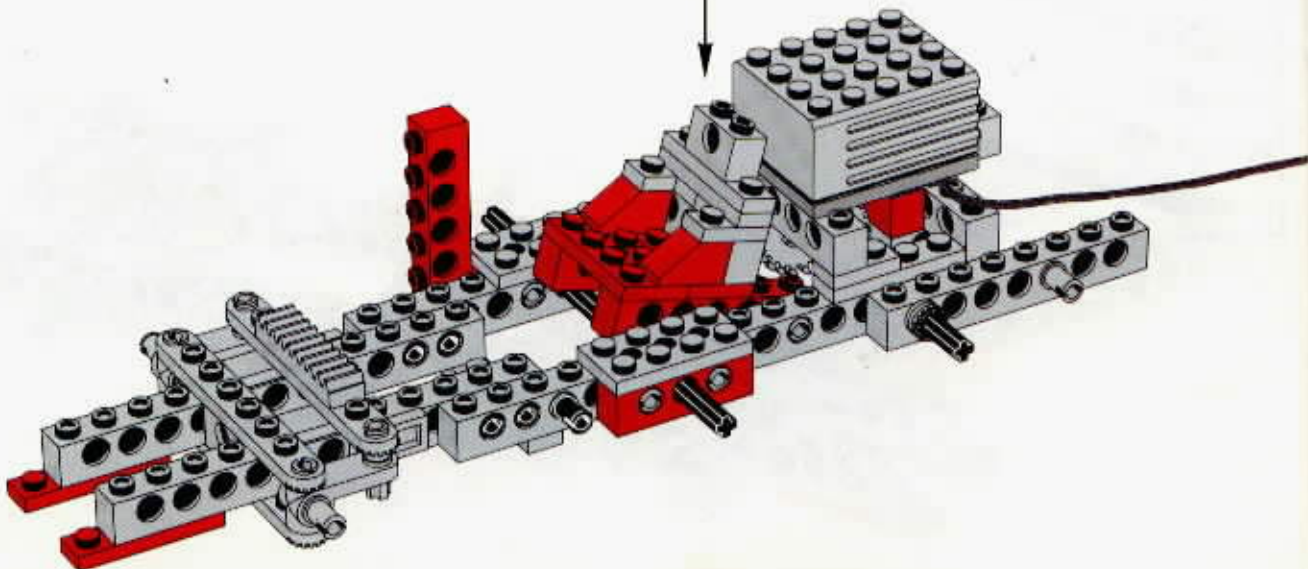
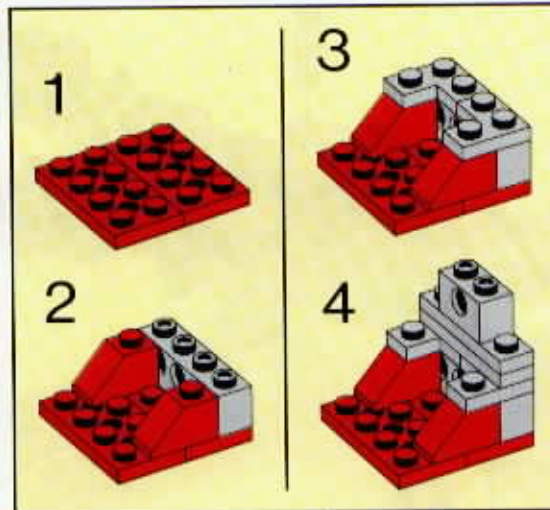
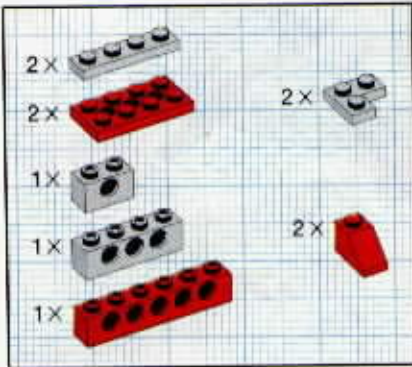
6



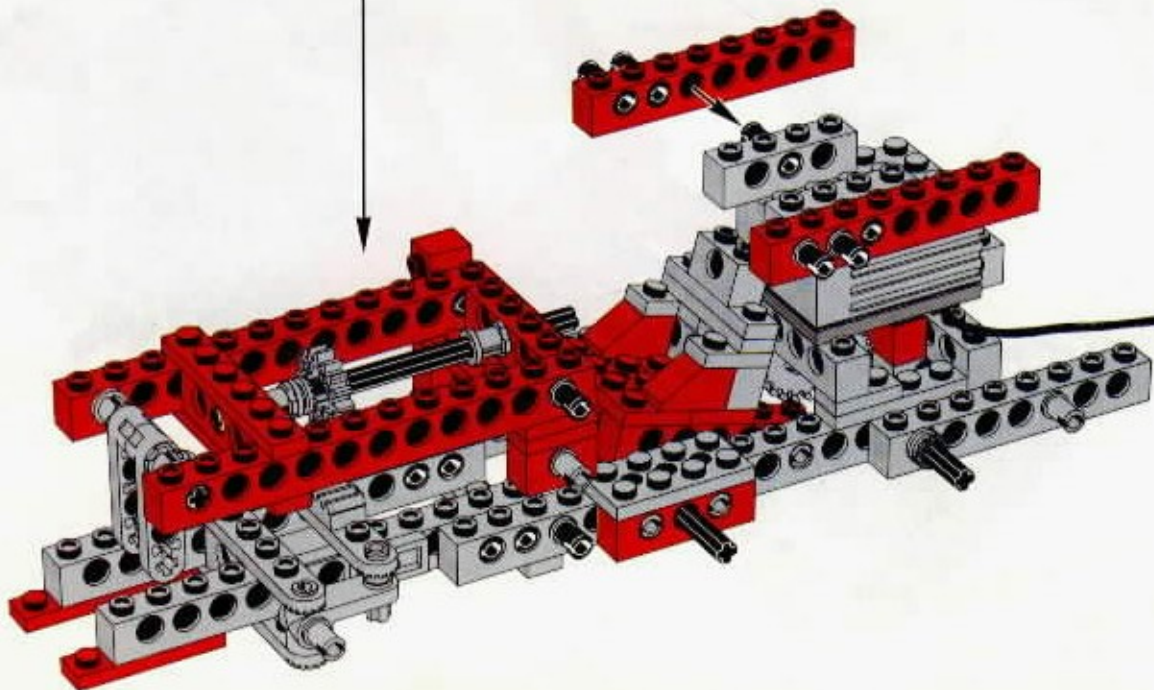
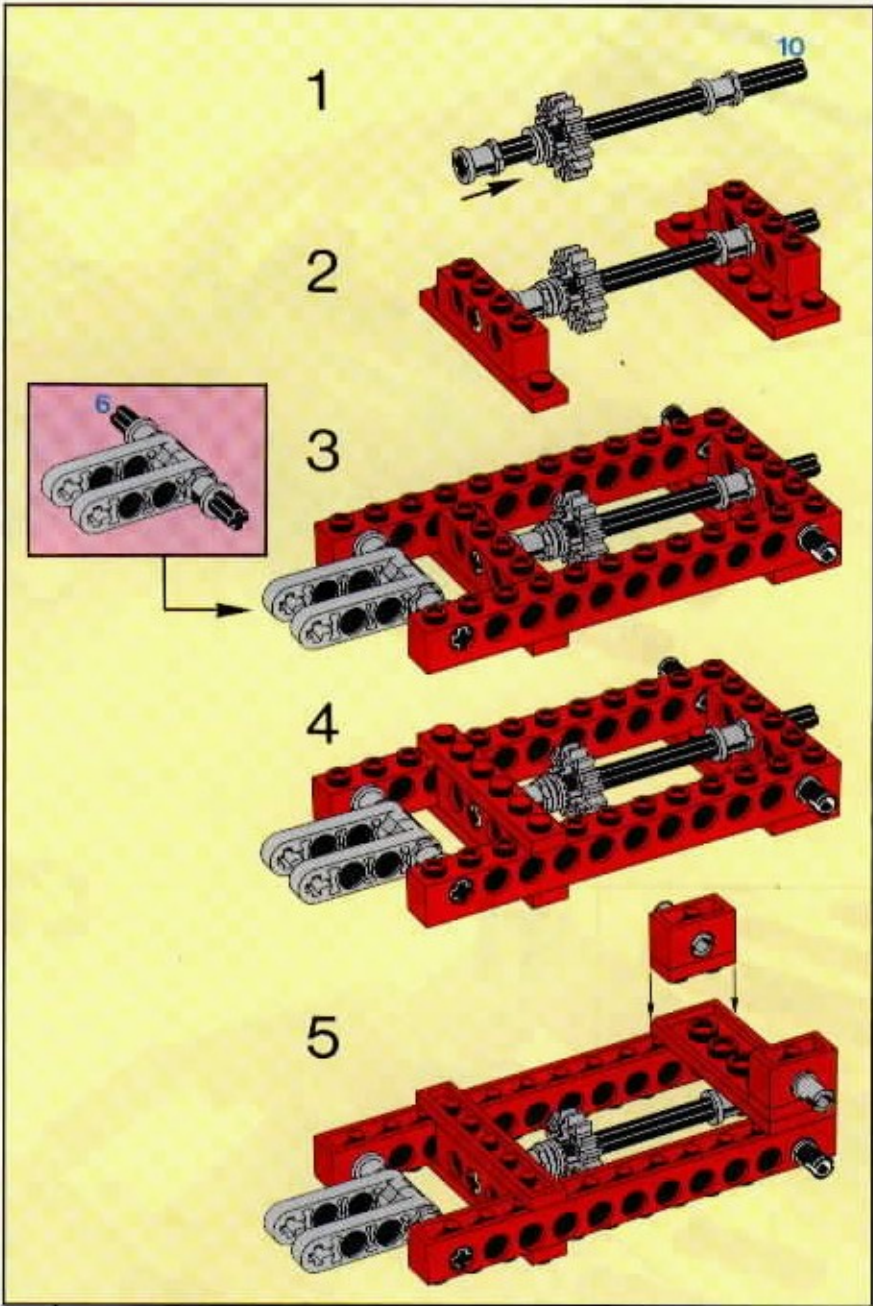
7

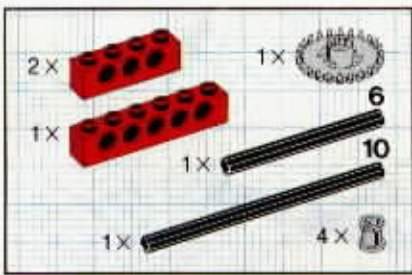


8

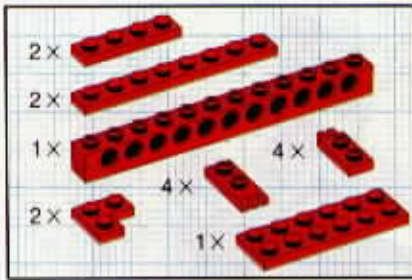
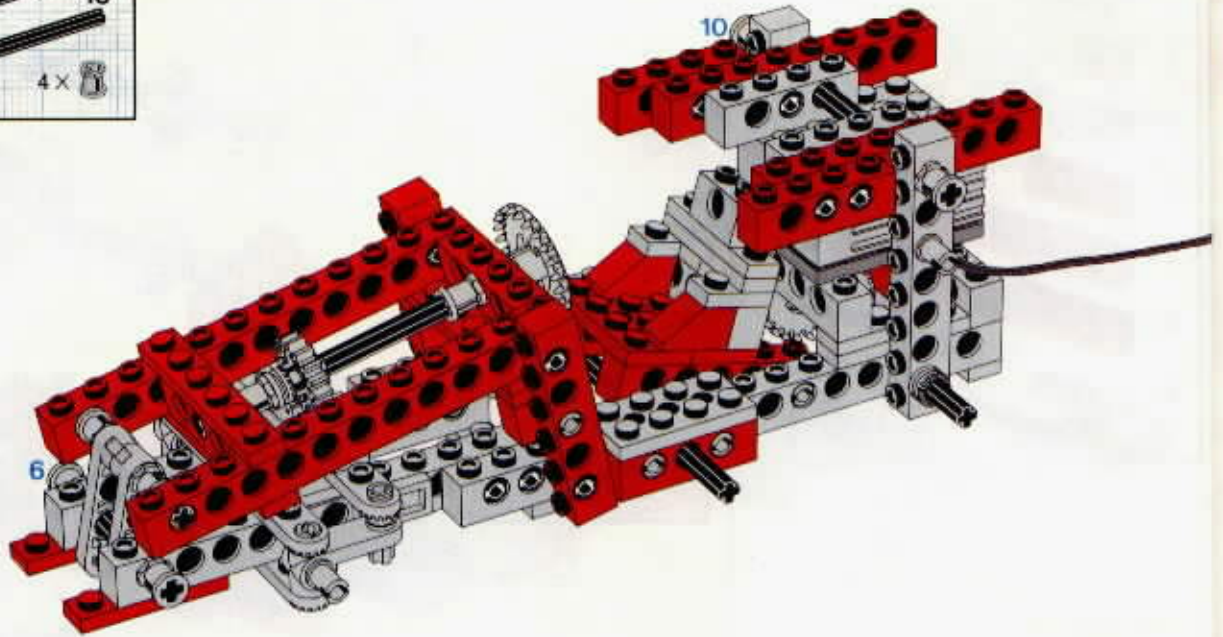


- 2x [red 1x2 Technic brick]
- 2x [red 1x3 Technic brick]
- 1x [red 1x4 Technic brick]
- 2x [red 1x2 Technic brick with hole]
- 2x [grey 1x3 Technic brick with holes]
- 2x [red 1x2 Technic brick]
- 2x [red 1x3 Technic brick]
- 2x [red 1x4 Technic brick]
- 2x [grey 1x3 Technic brick with holes]
- 1x [black axle]
- 1x [black axle]
- 1x [grey 1x3 Technic brick with holes]
- 1x [grey 1x3 Technic brick with holes]
- 1x [grey gear]
- 1x [grey bush]
- 2x [grey axle pin]
- 8x [grey axle pin]
- 6 [black axle]
- 10 [black axle]
- 4x [grey axle pin]

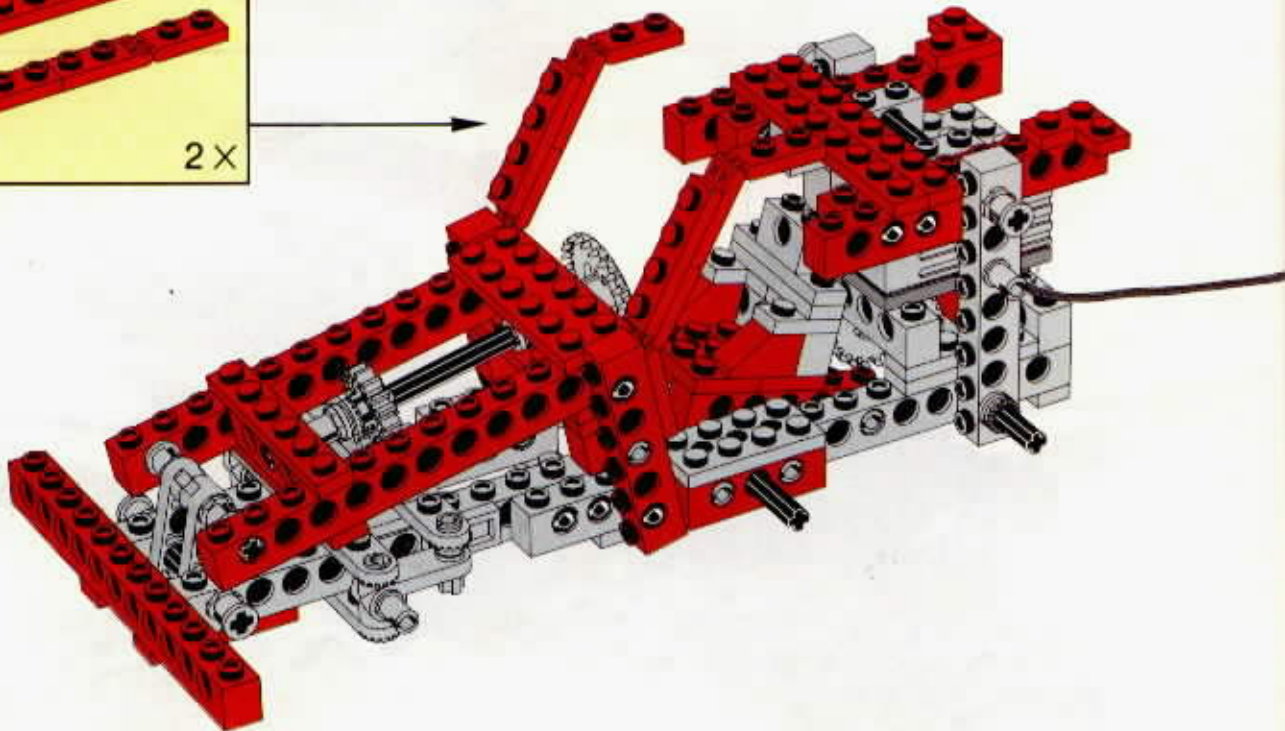
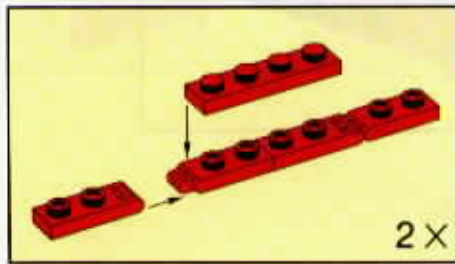




10

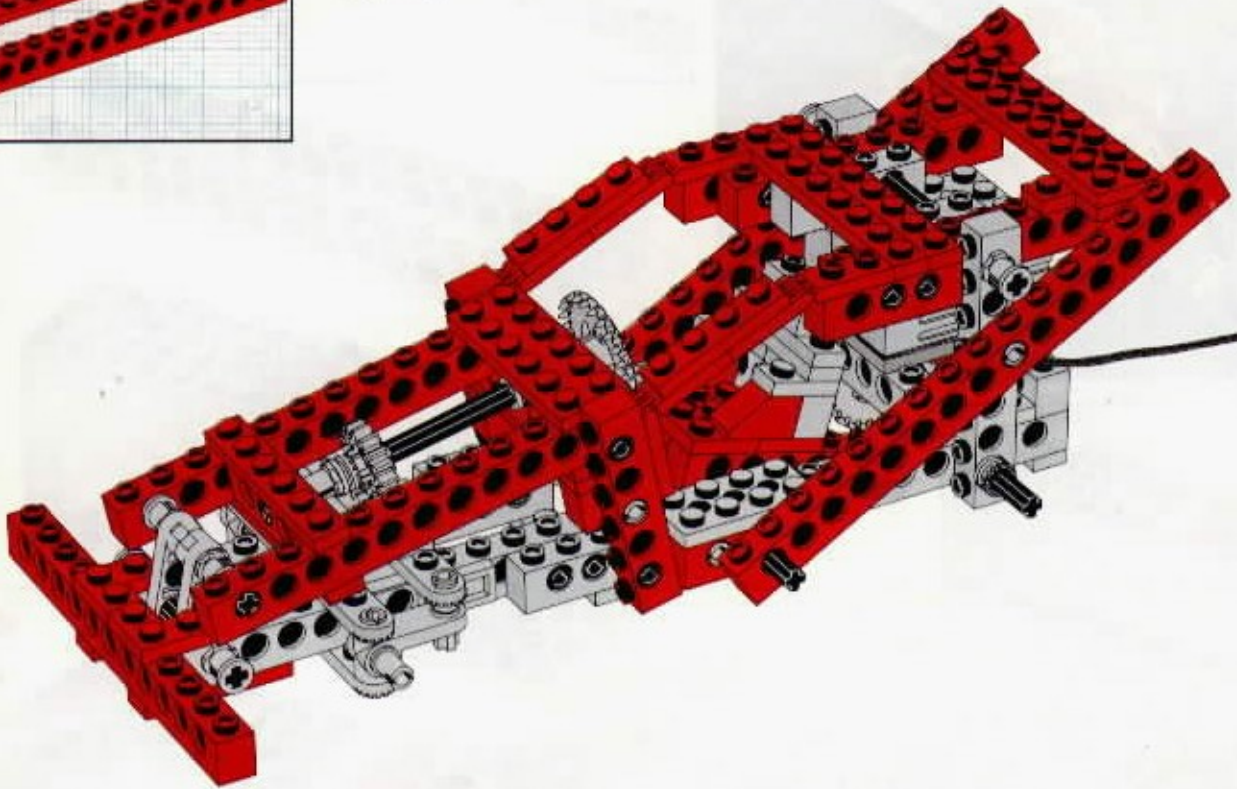


11

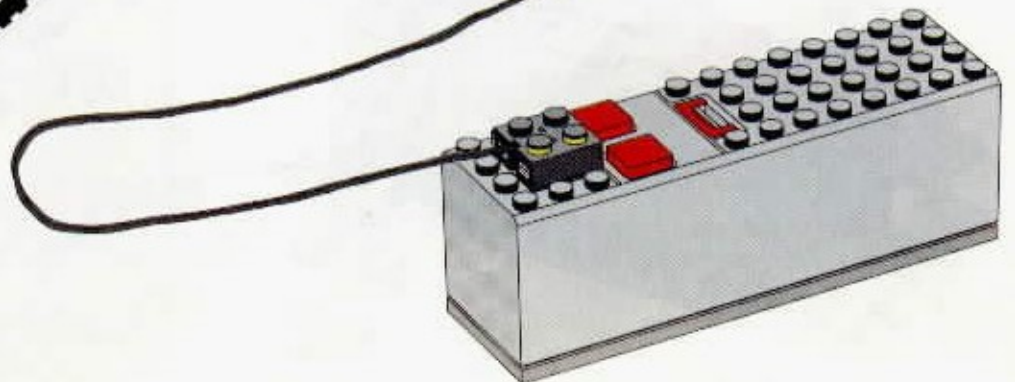
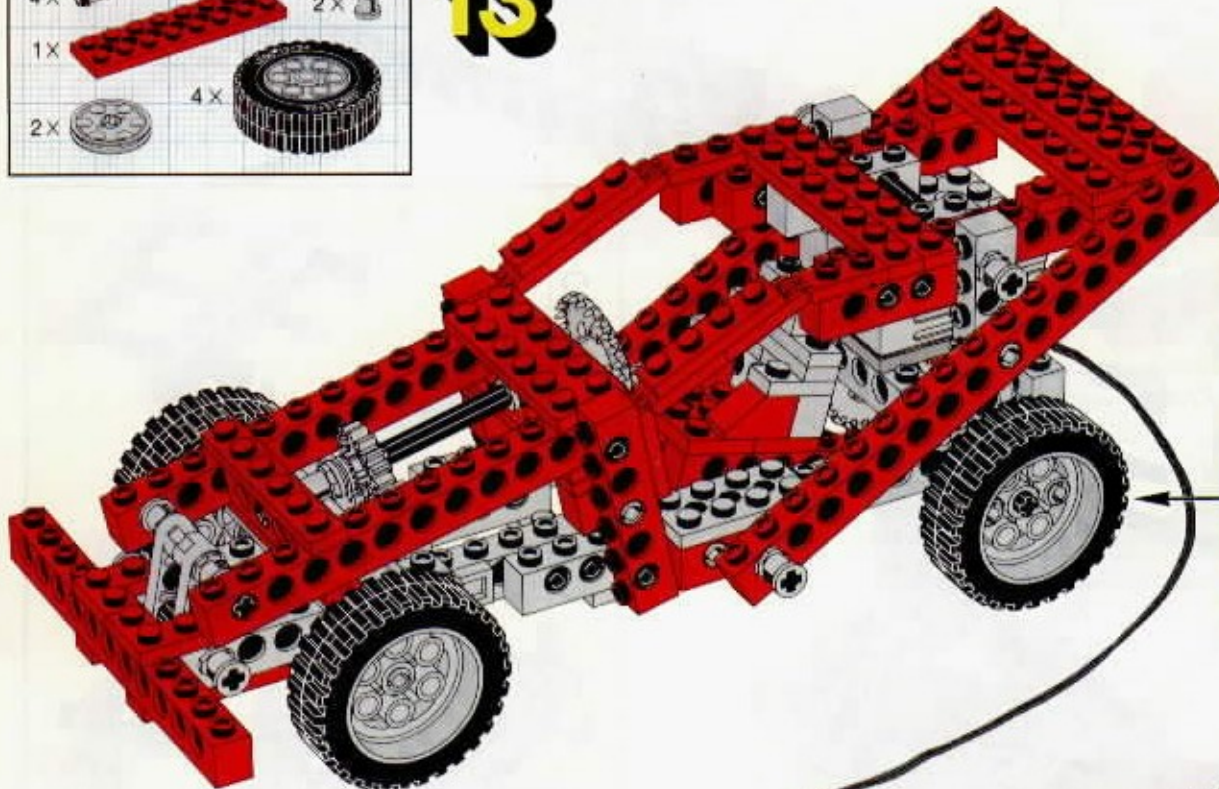




12

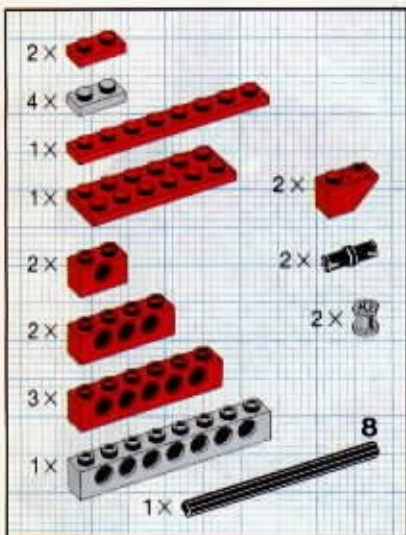
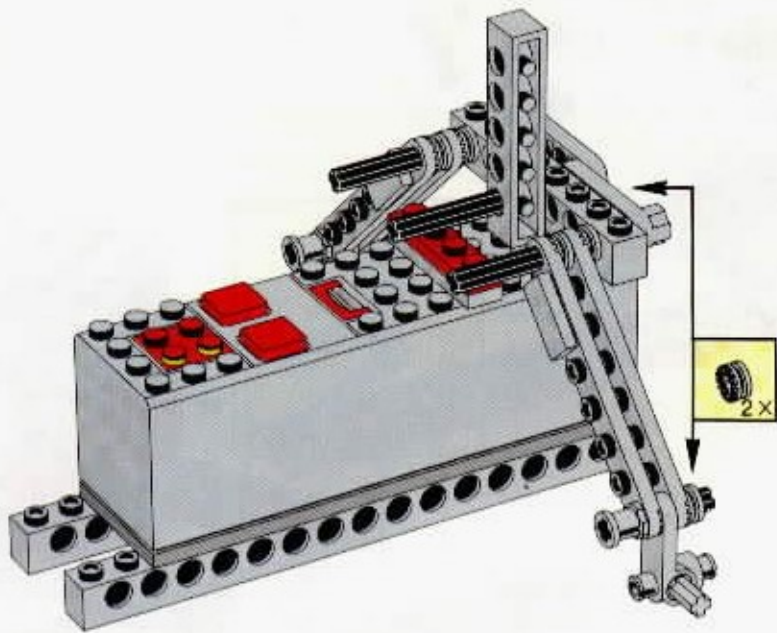


13

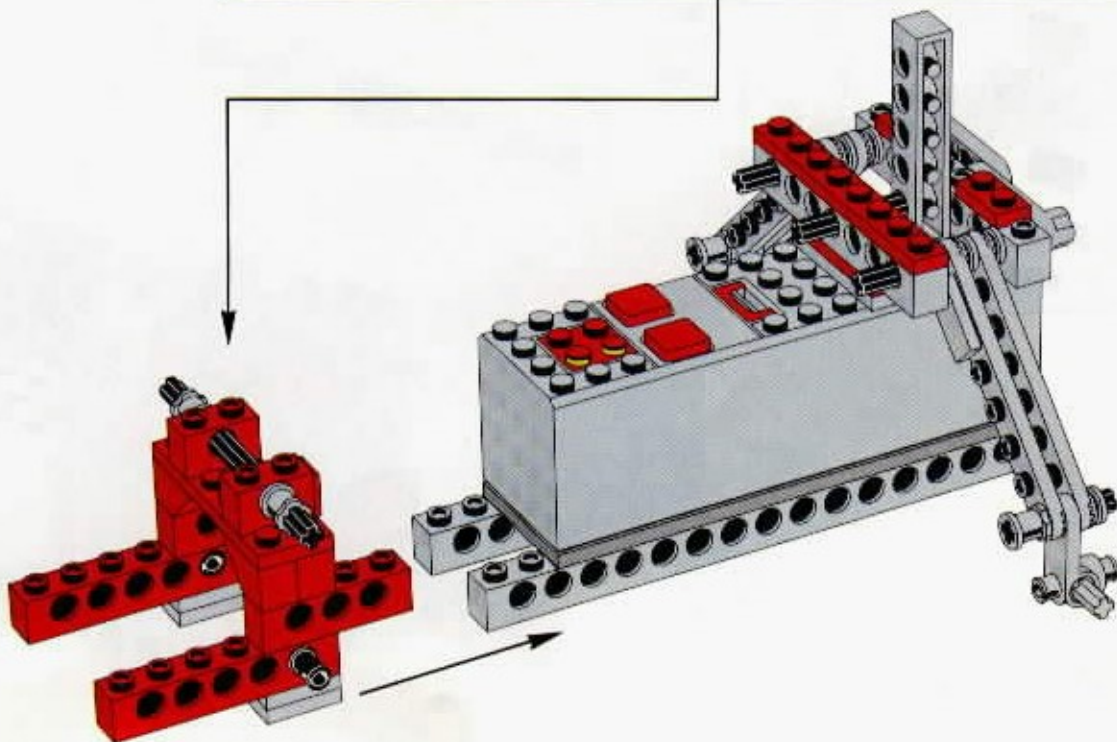
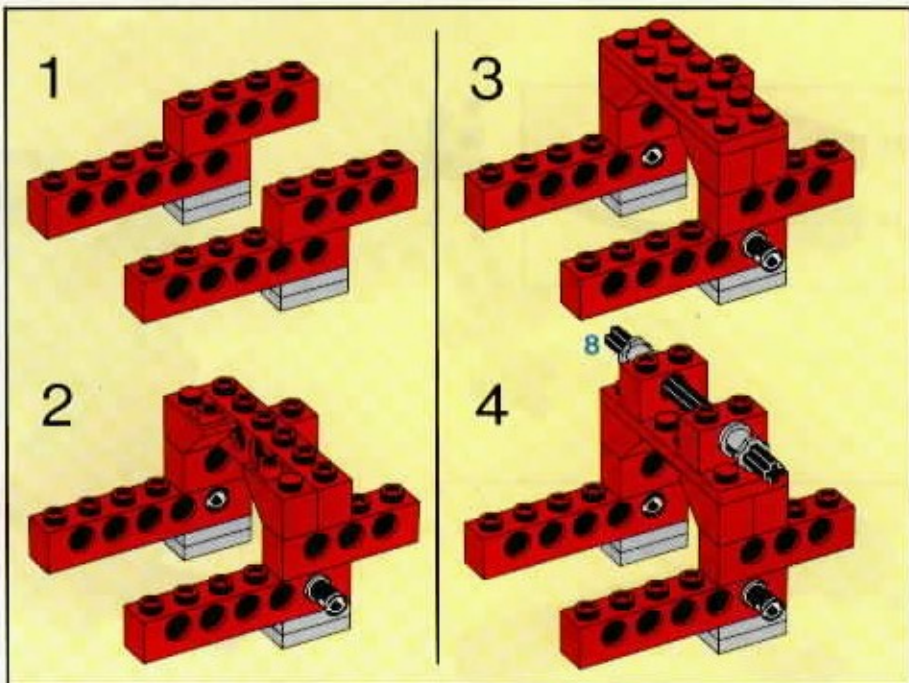


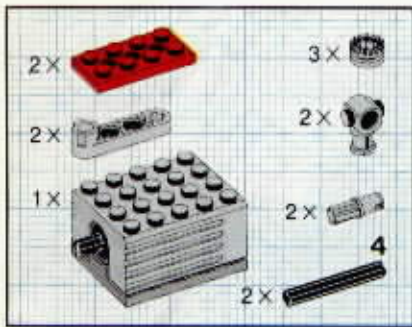
2x 

5

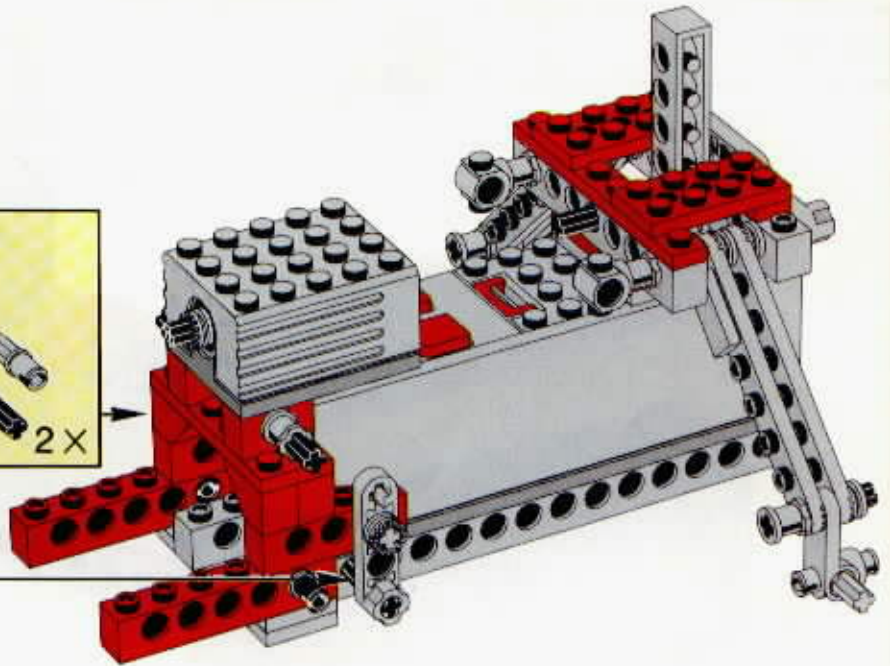
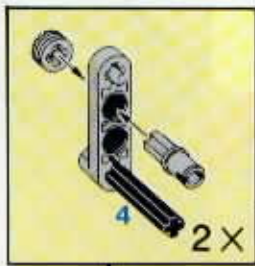


6



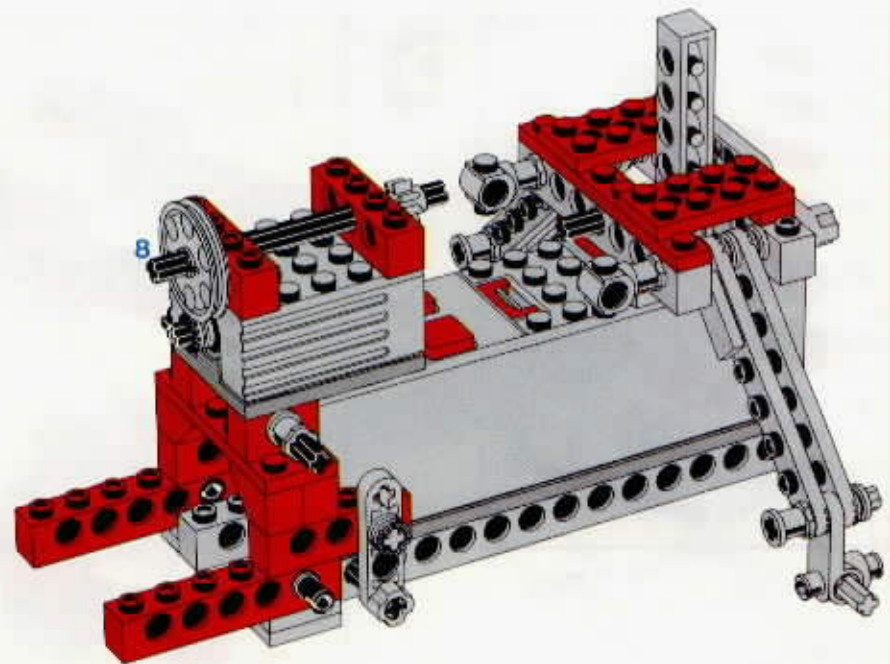


7

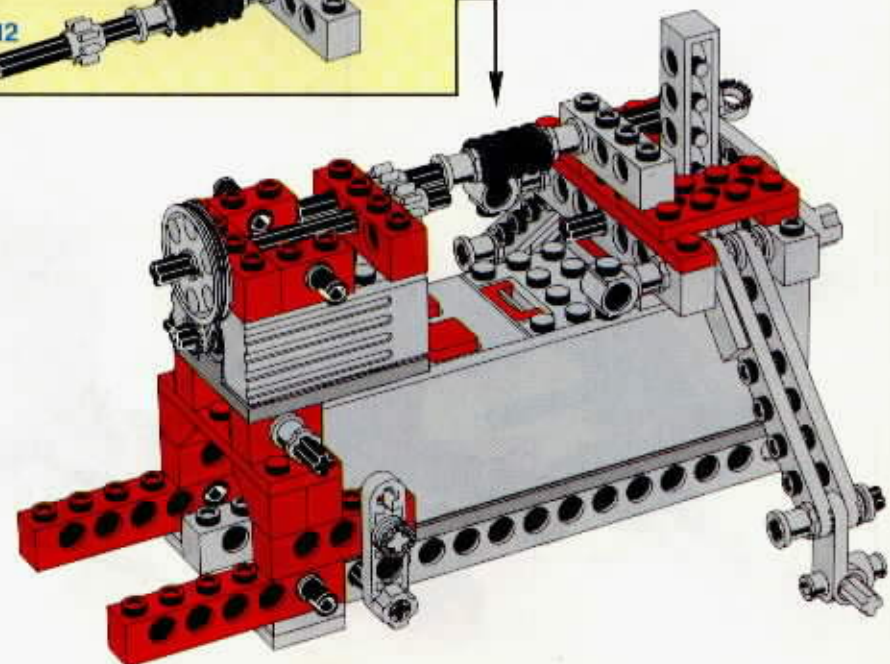
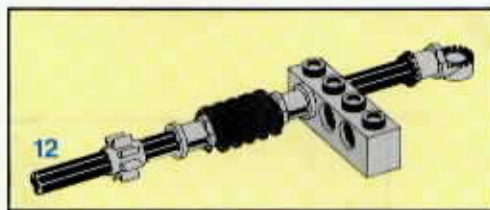


8

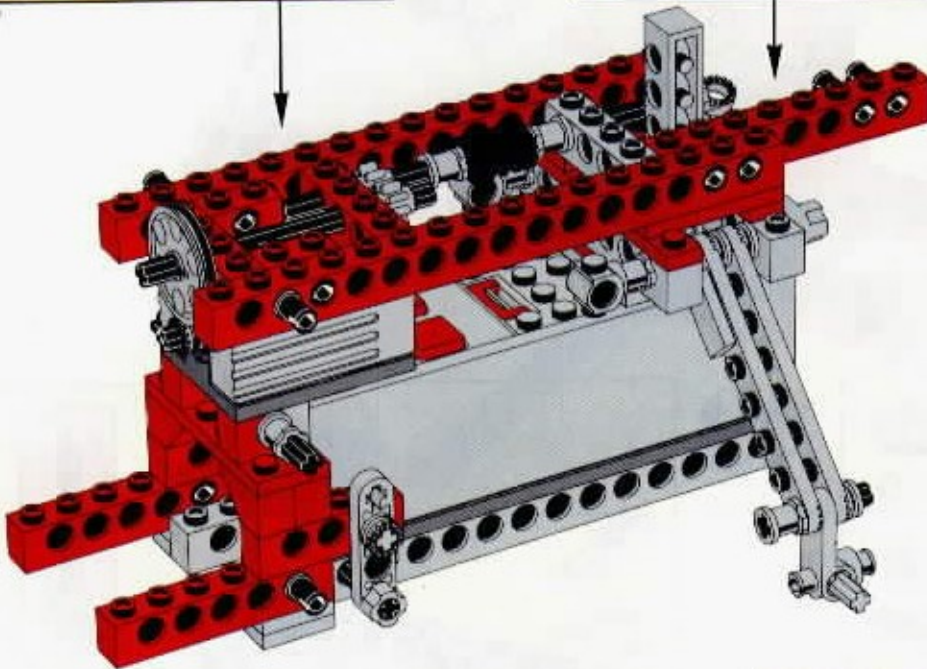
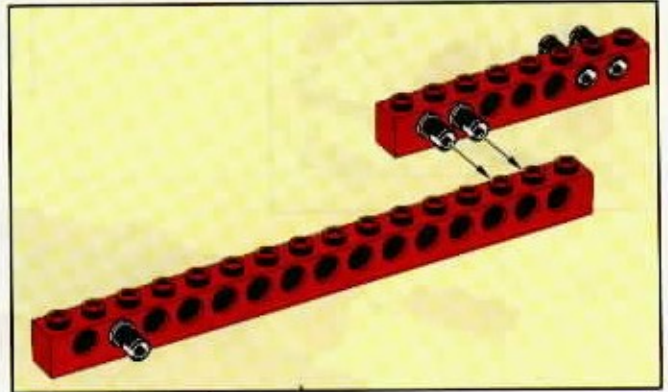
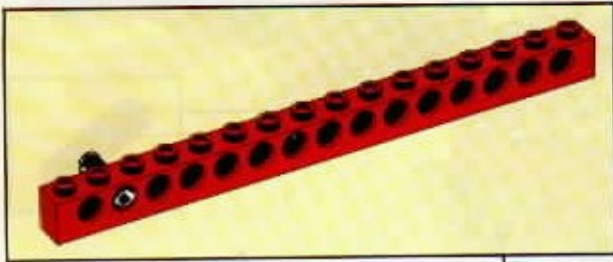
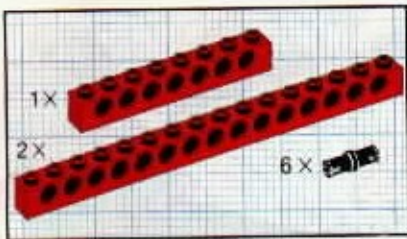
8



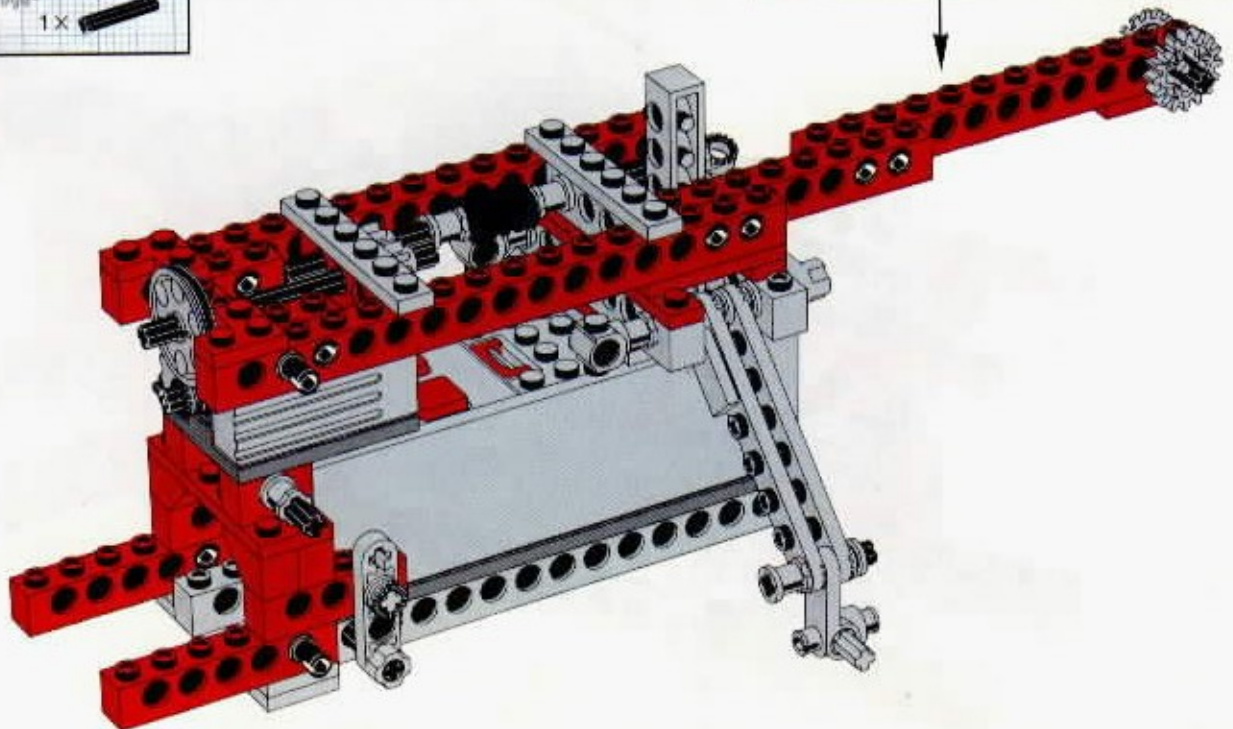
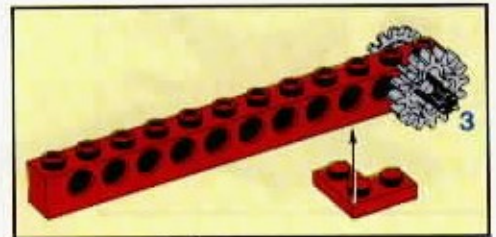
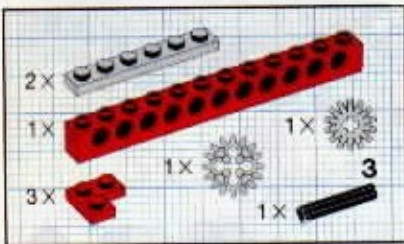
9

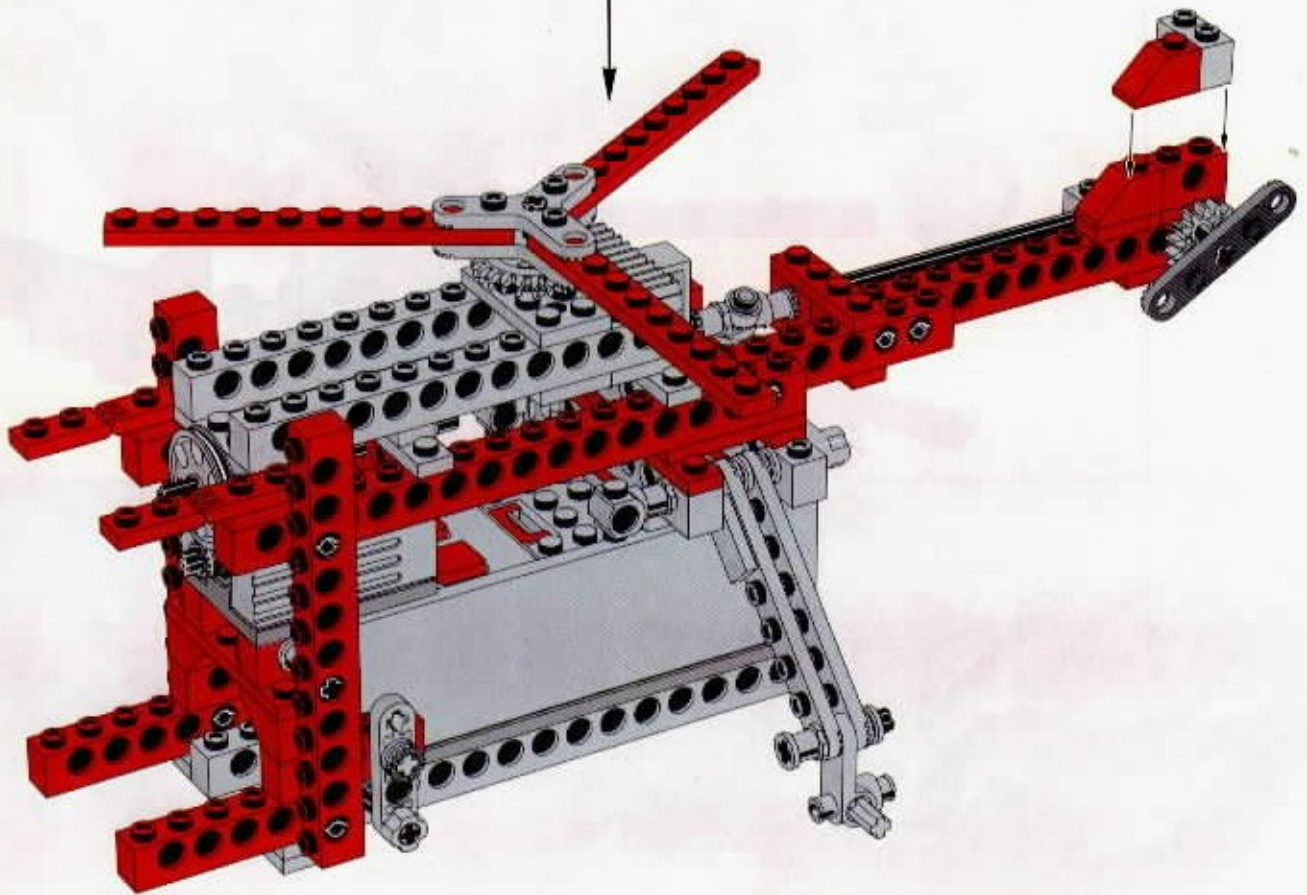
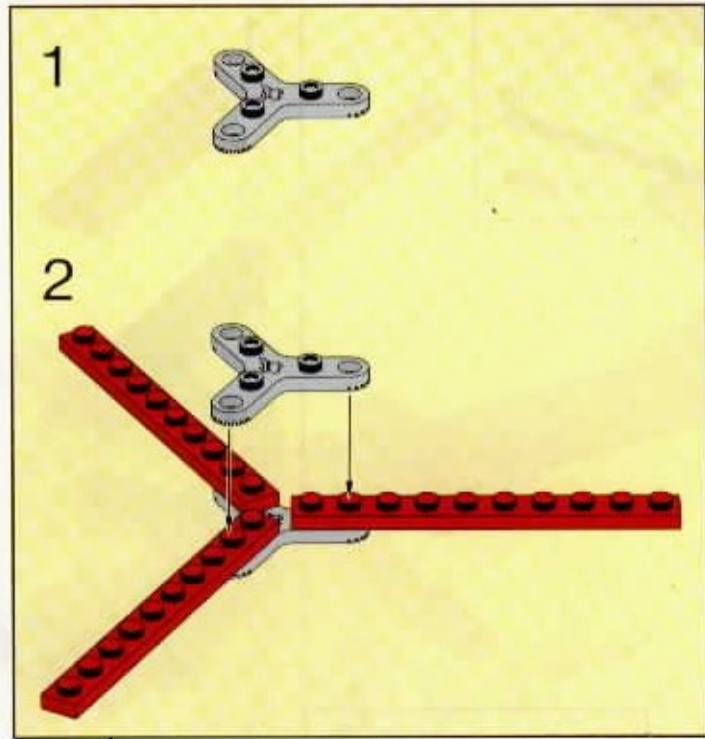
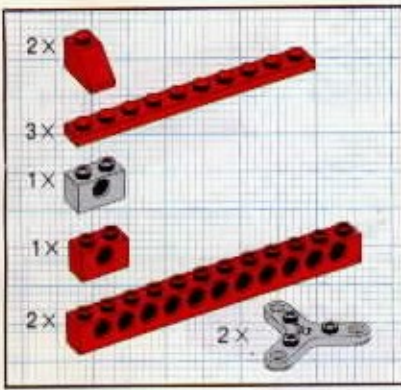


10

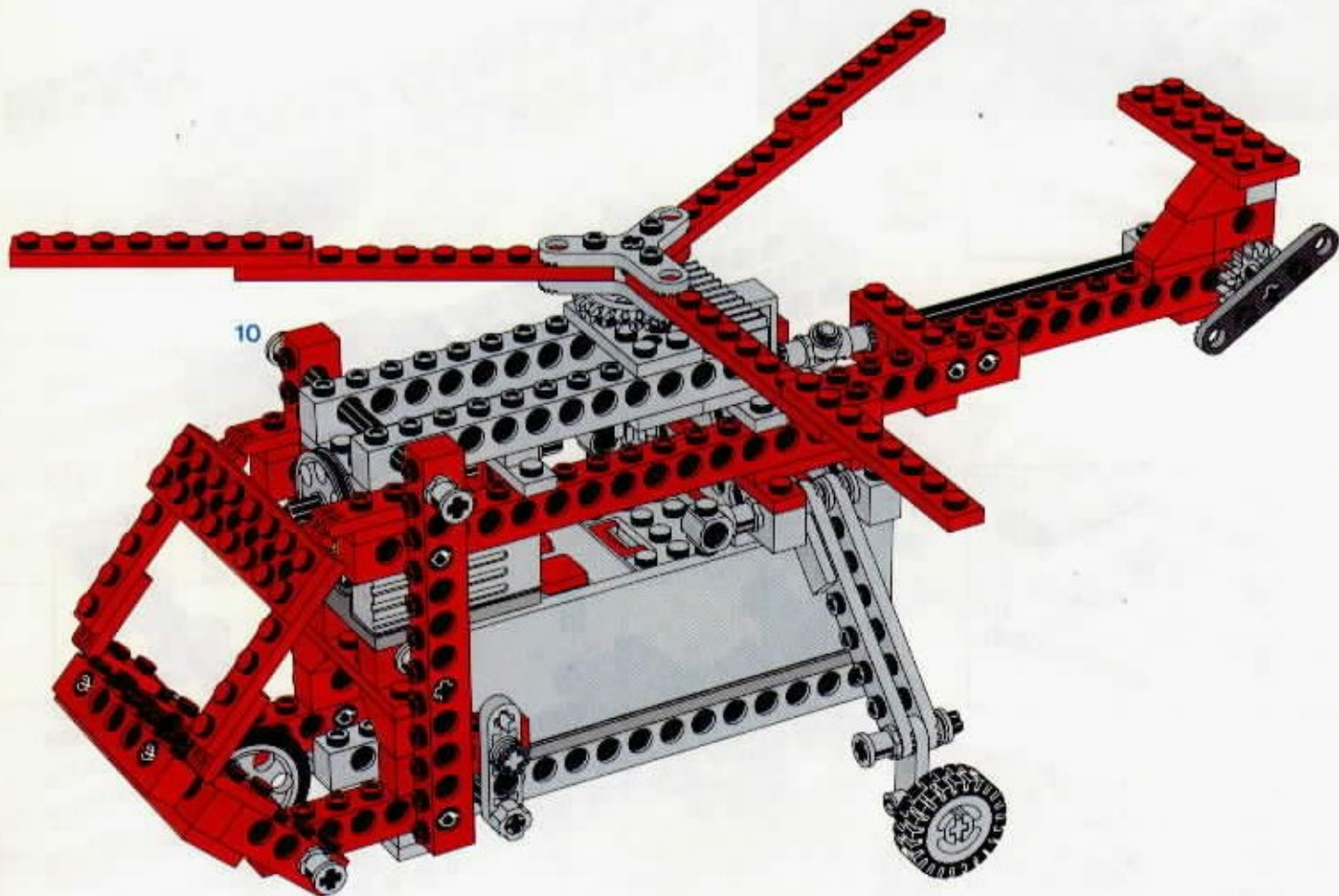


11

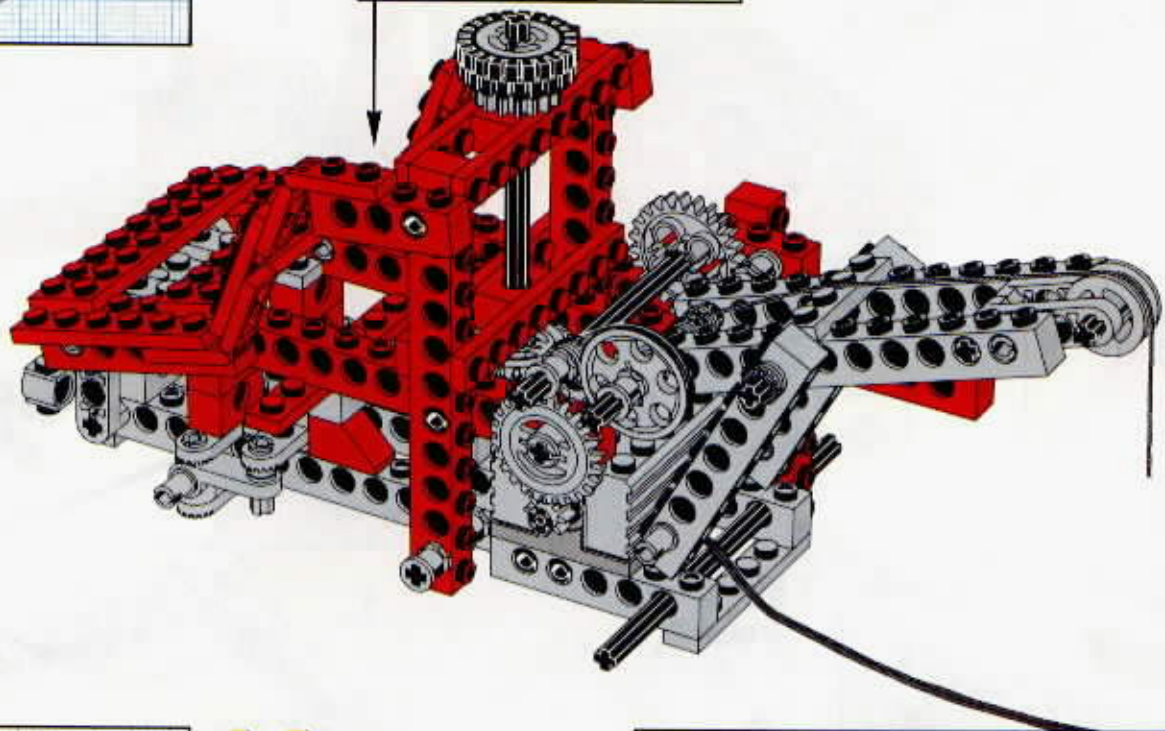
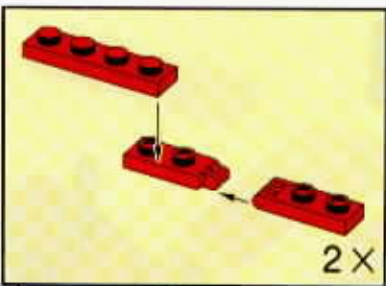
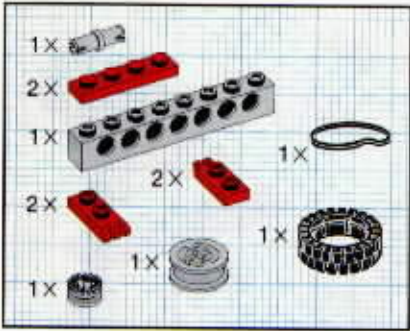




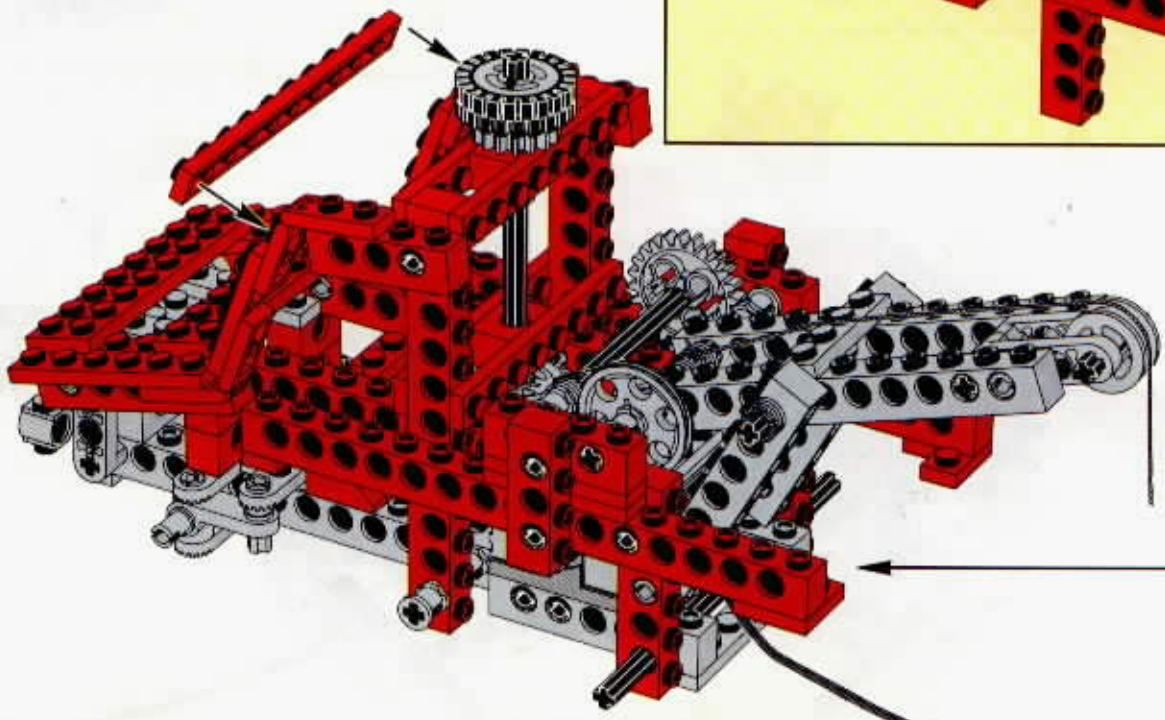
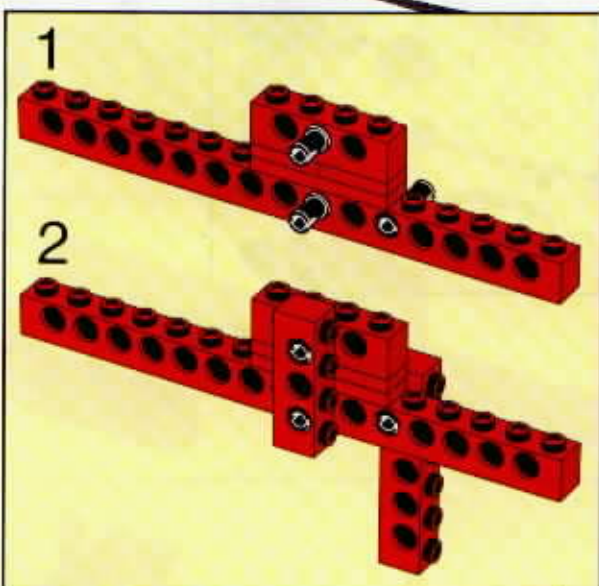
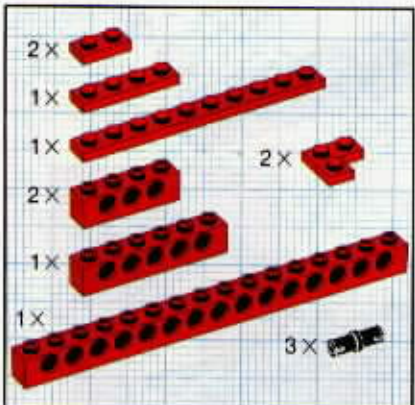
- 3x
- 1x
- 2x
- 2x
- 1x
- 2x
- 3x



13



14



2x
1x
1x
2x
1x

2x

1x

1x

2x

1x

1x

2x

1x

1x

2x

1x

1x

2x

1x

1x

2x

1x

1x

2x

1x

1x

2x

1x

1x

2x

1x

1x

2x

1x

1x

2x

1x

1x

2x

1x

1x

2x

1x

1x

2x

1x

1x

2x

1x

1x

2x

1x

1x

2x

1x

1x

2x

1x

1x

2x

1x

1x

2x

1x

1x

2x

1x

1x

2x

1x

1x

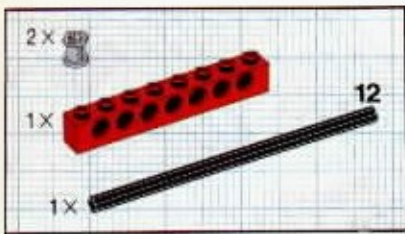
2x

1x

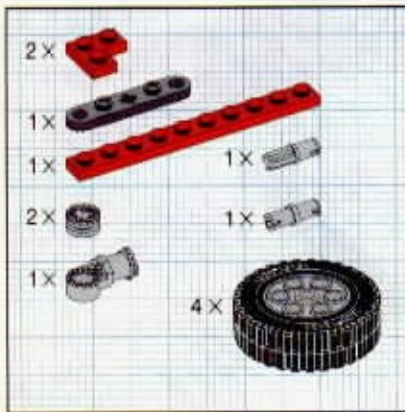
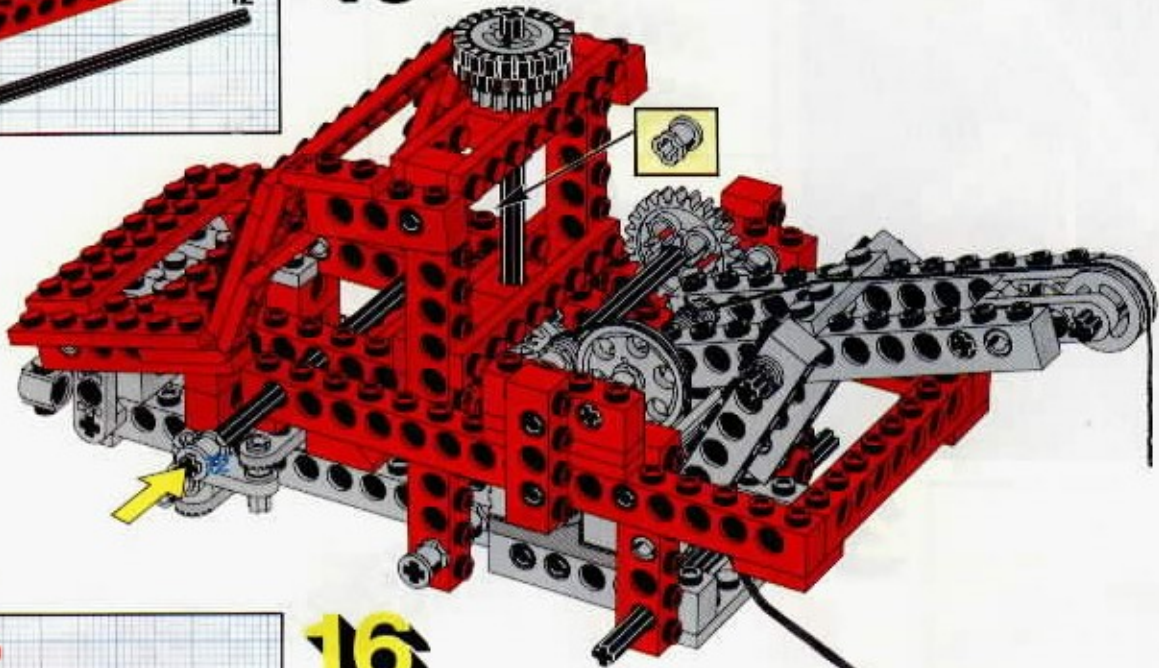
1x

2x

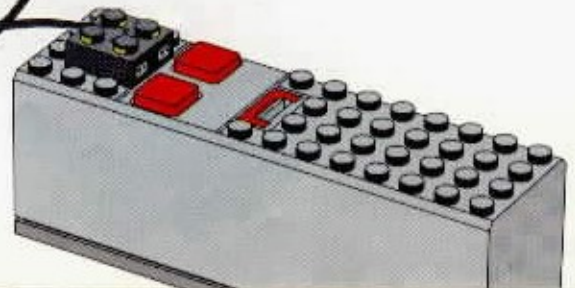
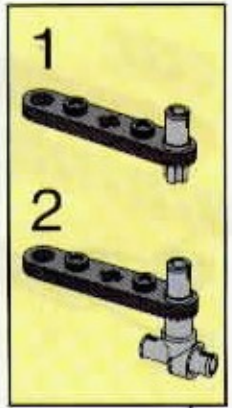
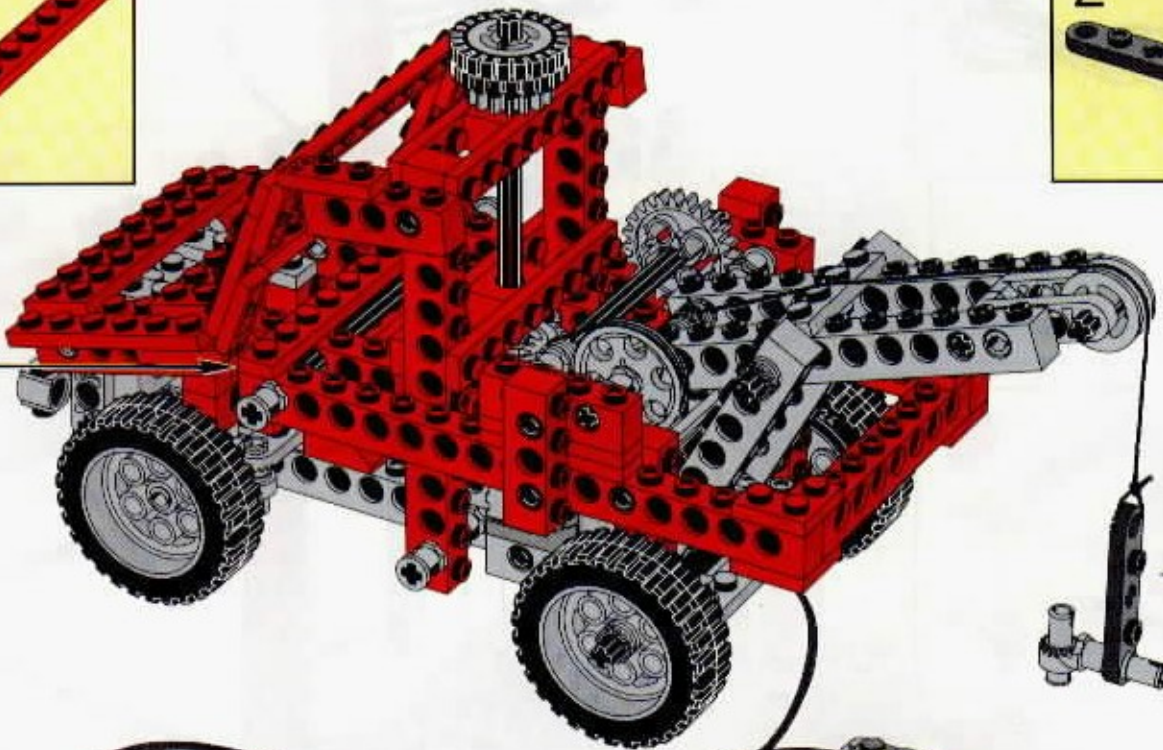
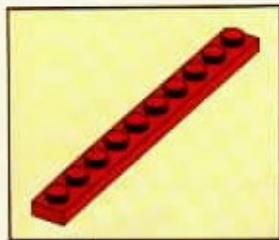
1x

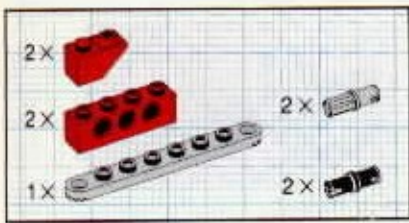


15

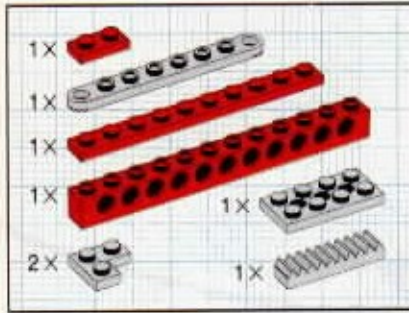
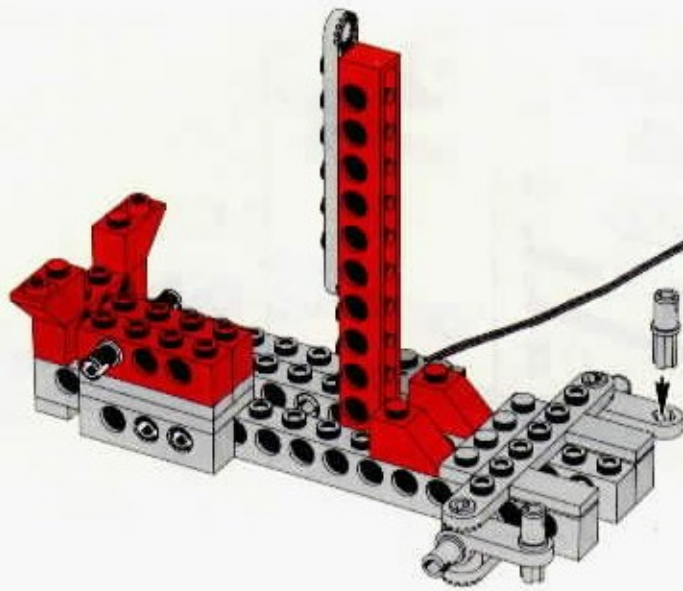


16

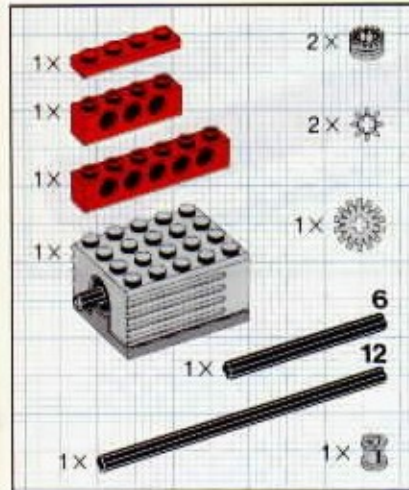
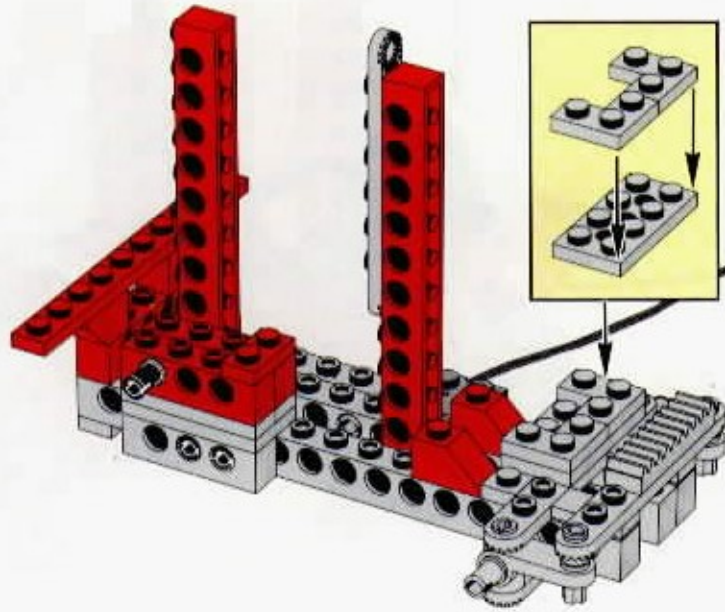




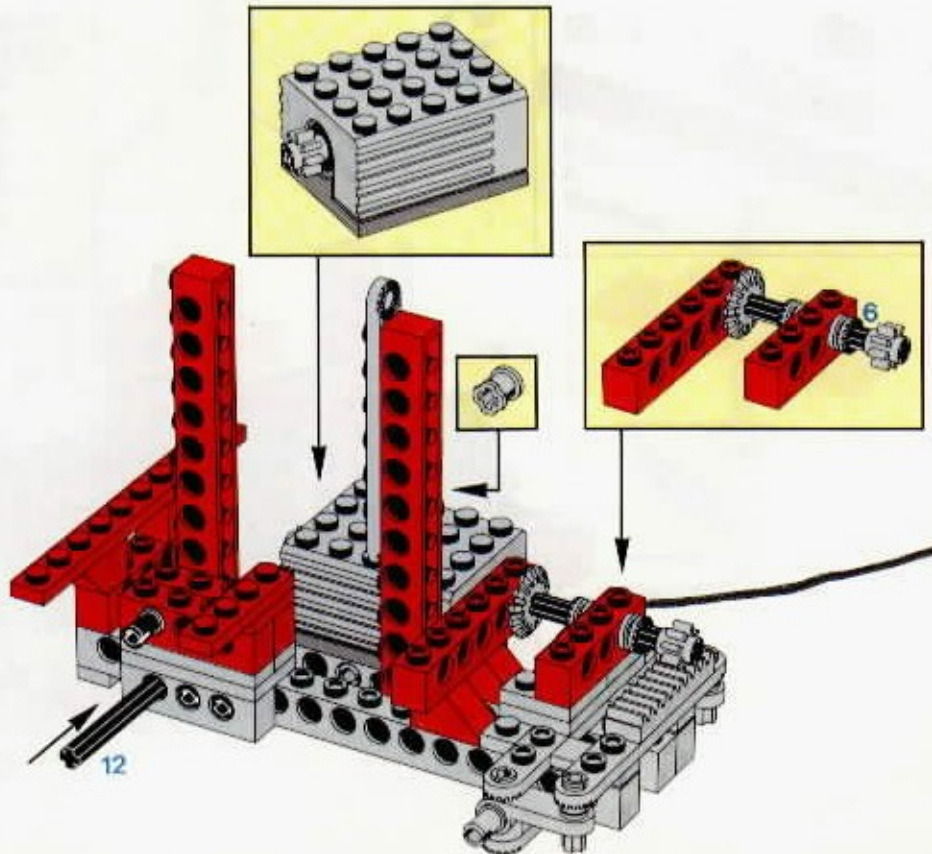
5



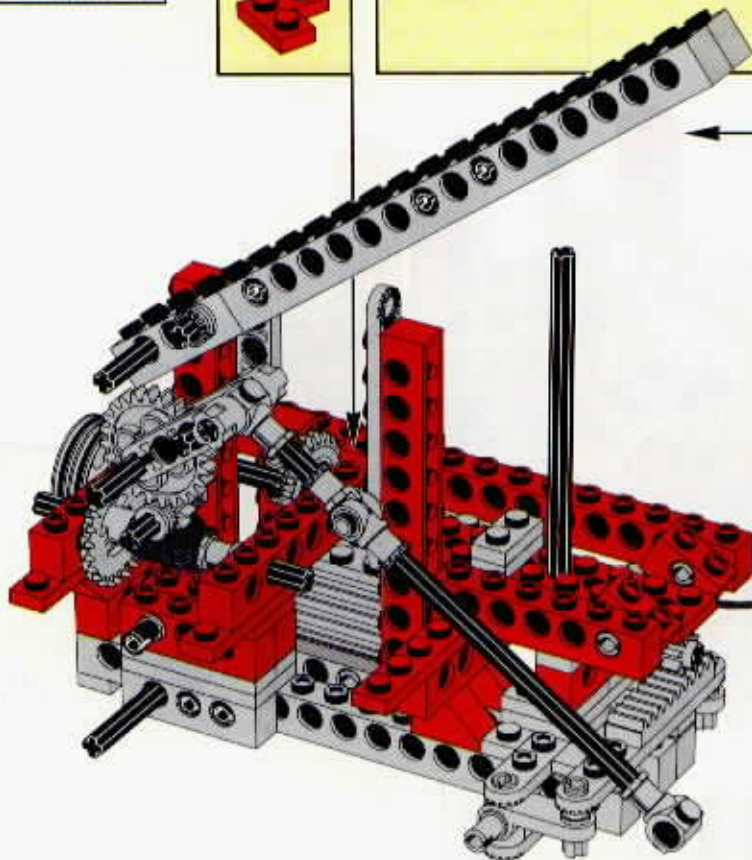
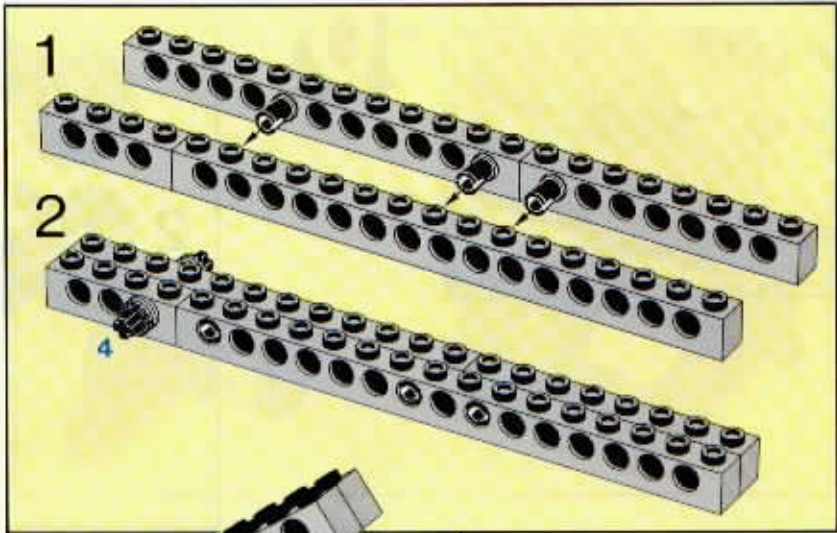
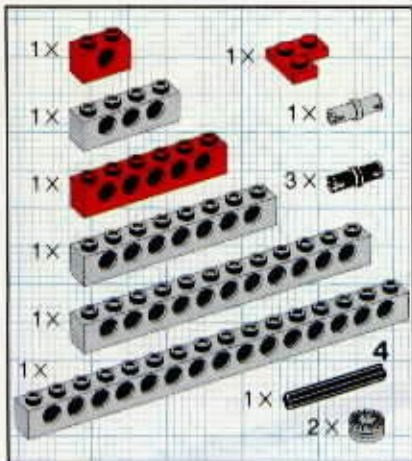
6



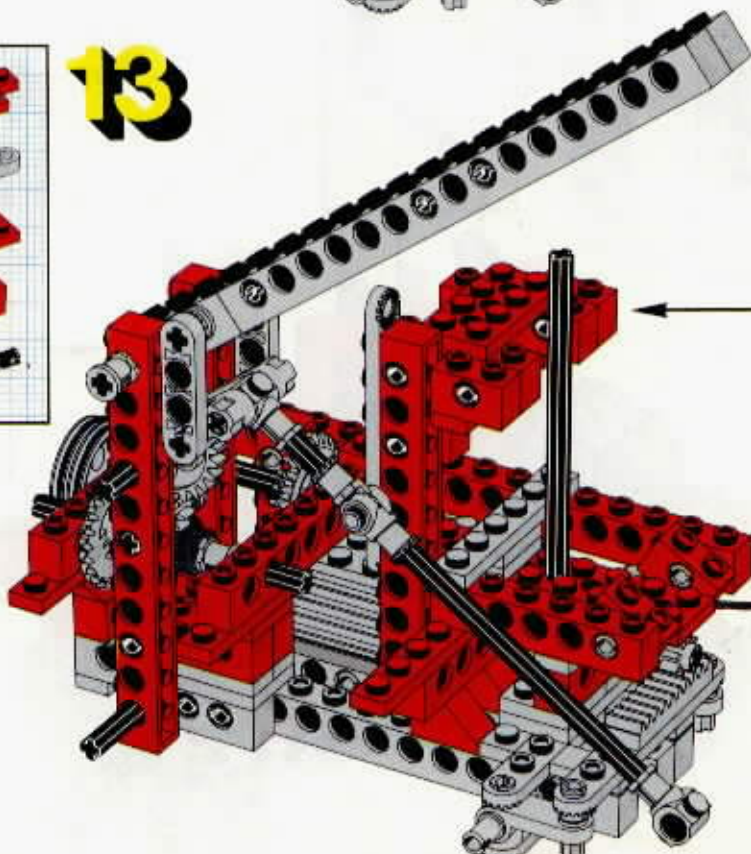
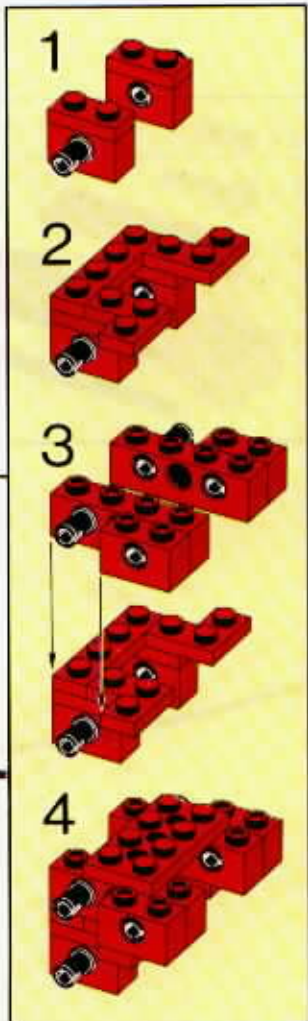
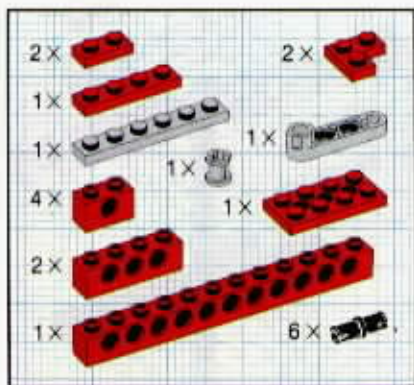
7



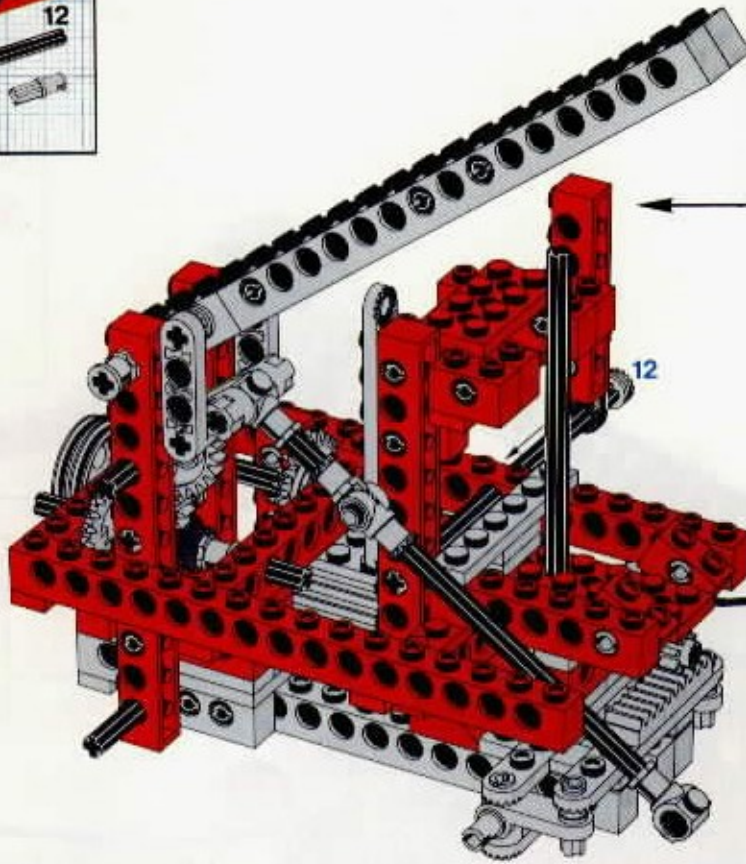
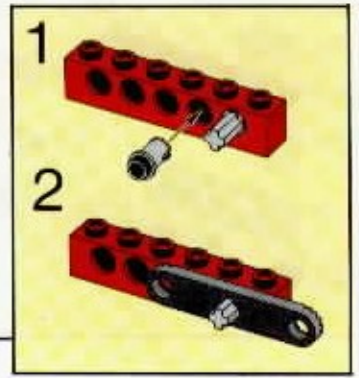
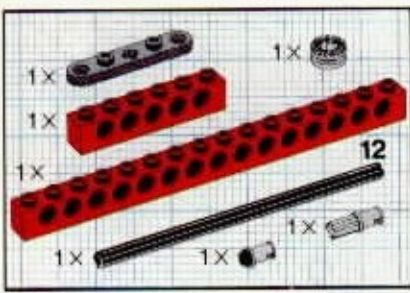
12



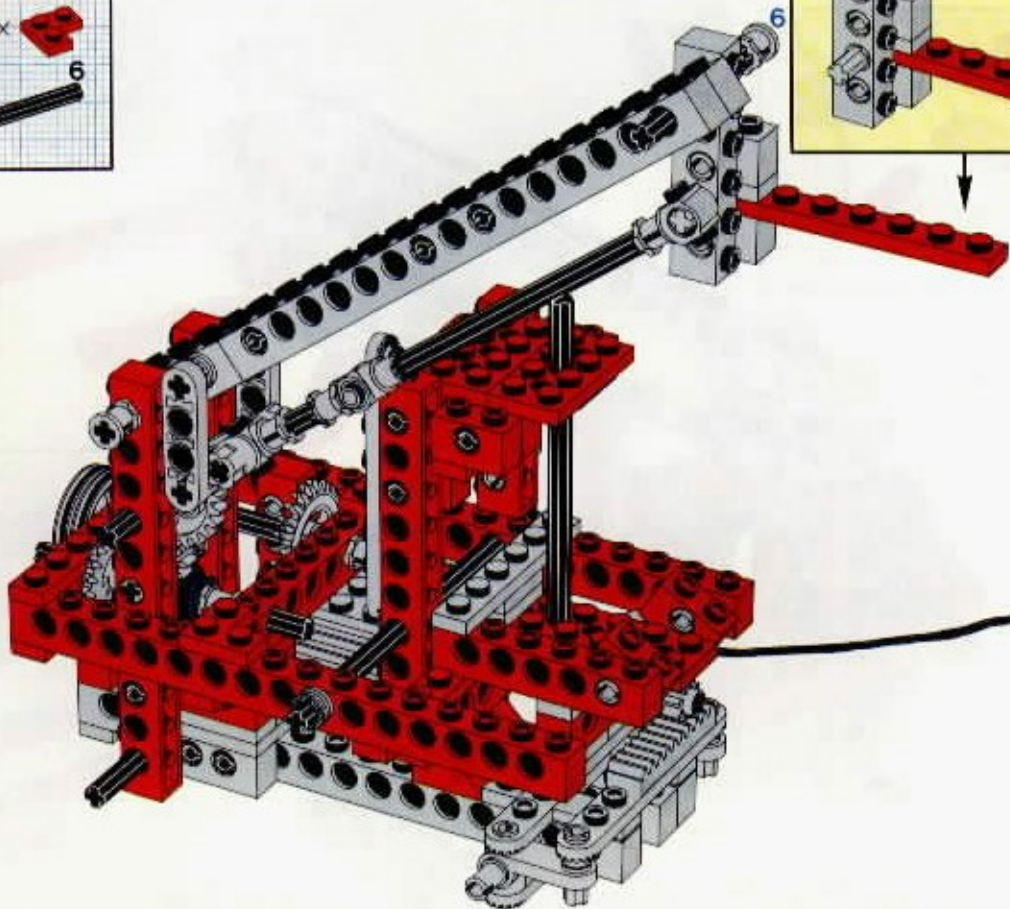
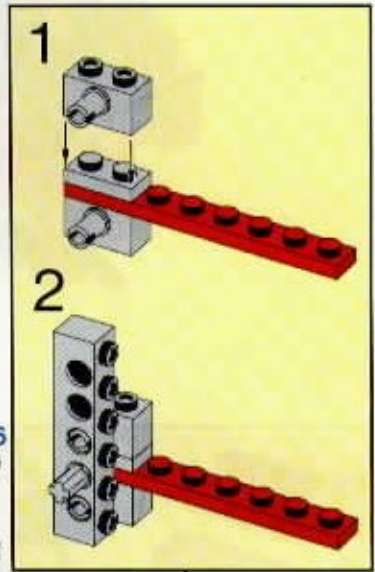
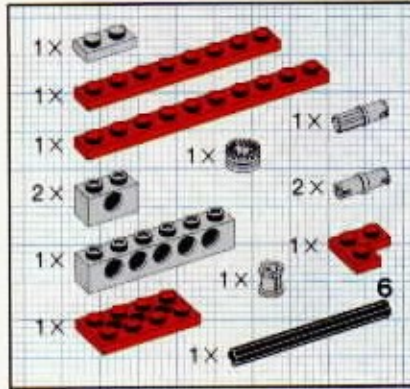
13



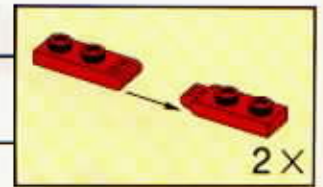
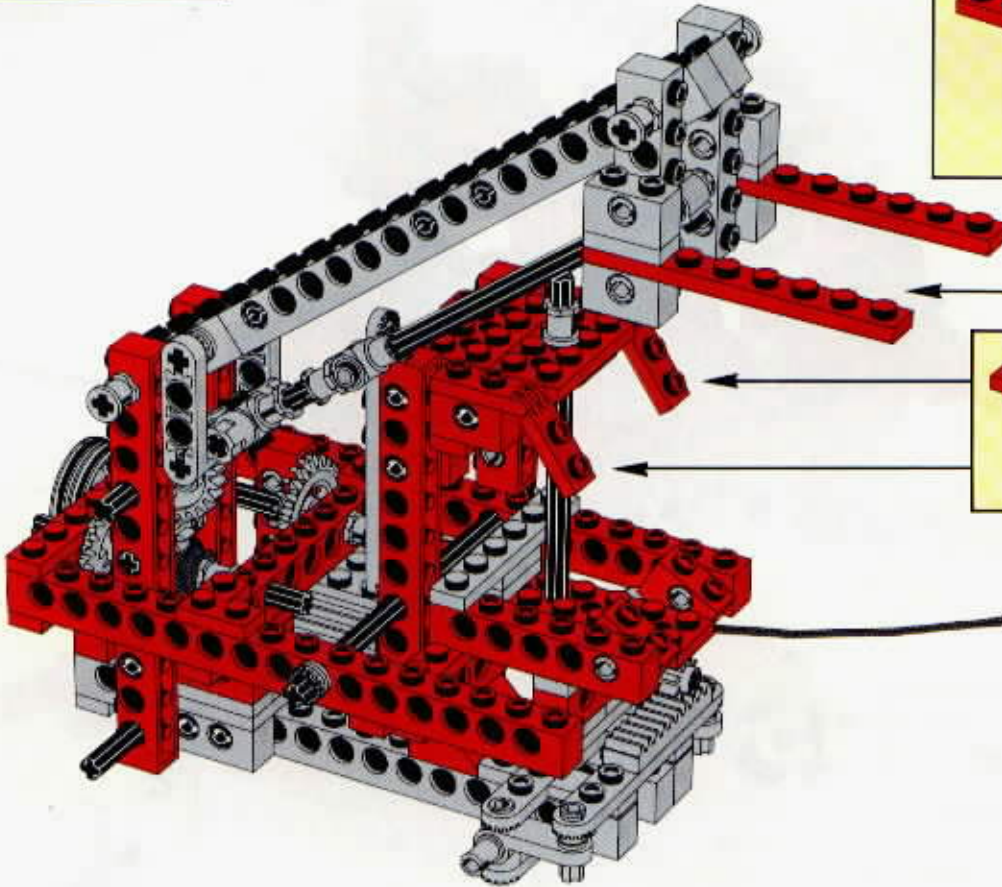
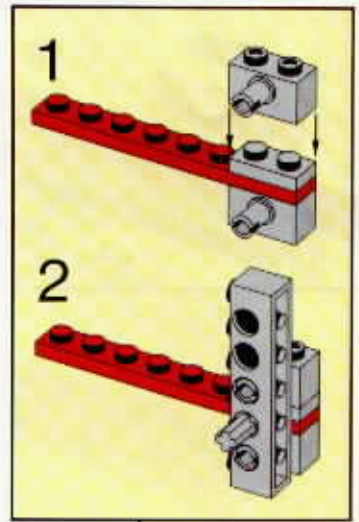
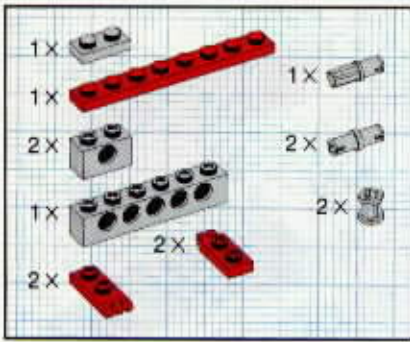
14



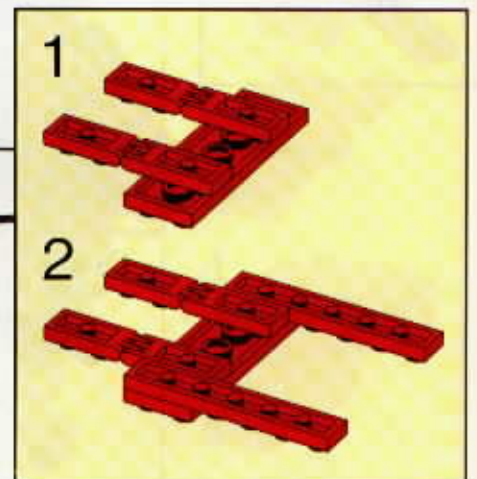
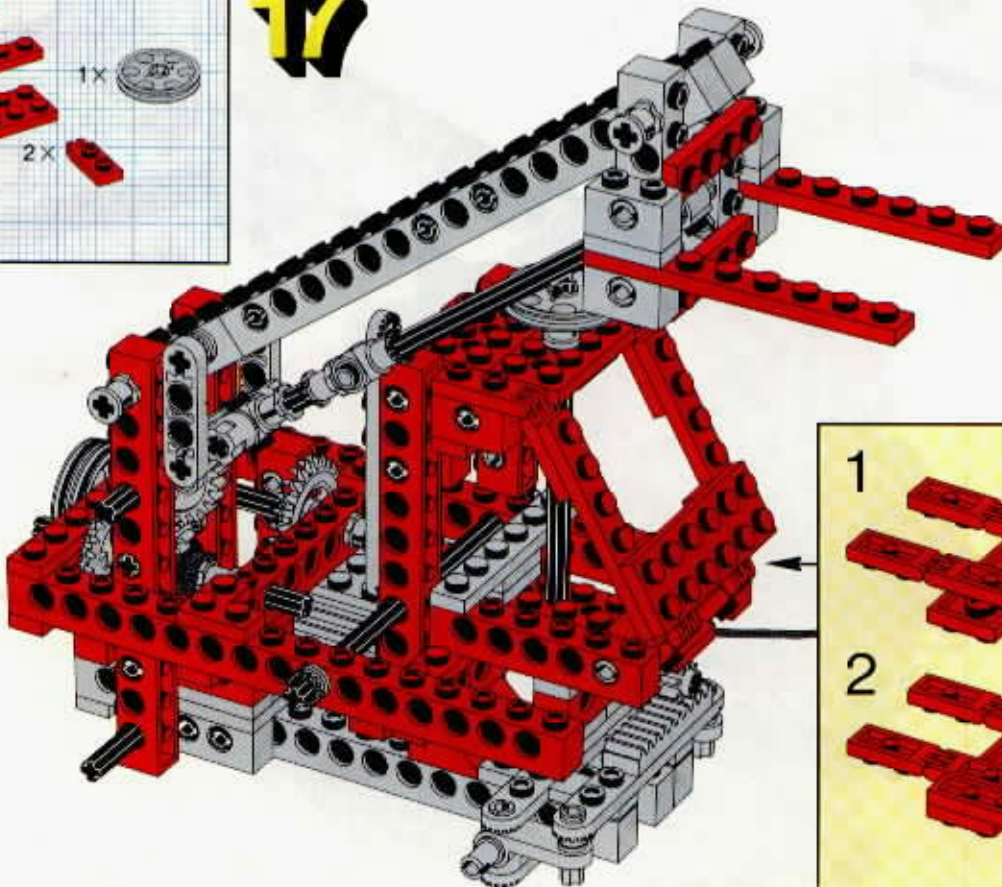
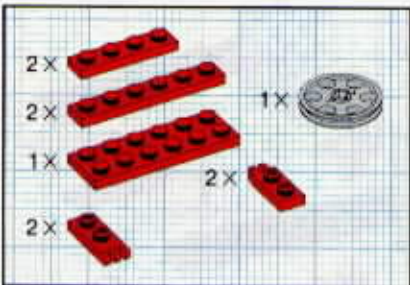
15

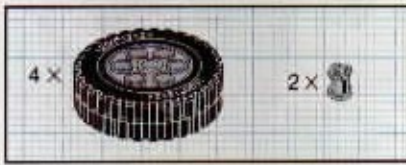


16



17





18

